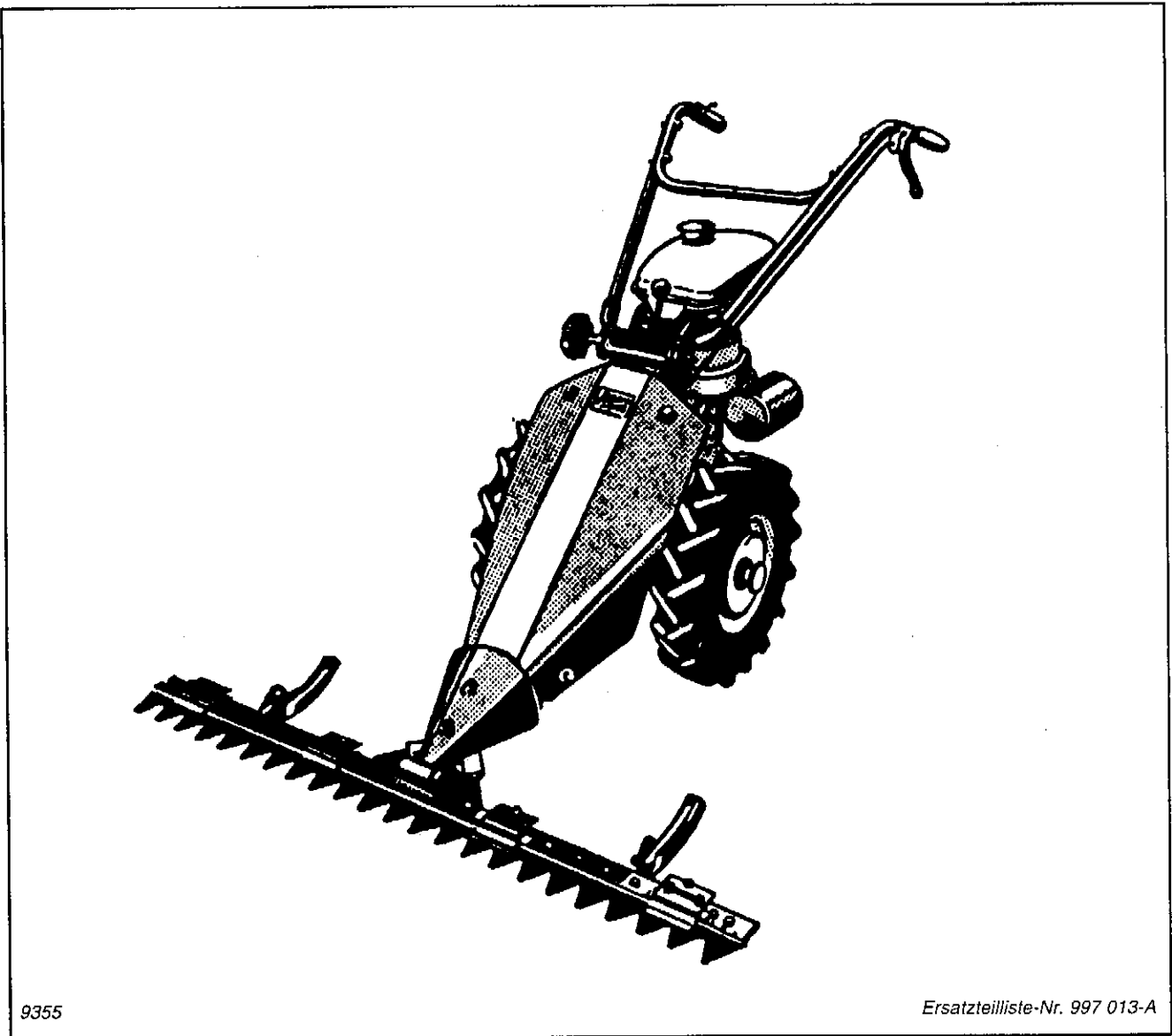


**Ersatzteilliste**  
**agria®-Motormäher Typ 300**  
**mit Motor-Einzelteilen**



9355

Ersatzteilliste-Nr. 997 013-A

02.92

Für Service und schnelle Ersatzteillieferung  
sorgt Ihr agria-Fachhändler.

agria-Fachhändler



## Stichwort-Verzeichnis

Benennung	Seite	Tafel
Auspuff	10/45/51	940/1236/1428
Fahrtrieb	25	1314
Kegelkupplung	19/21	945/1319
Kraftstoffbehälter	11/13/17/49	943/1320/1420/1427
Lenker/Lenkholm	19/15/17	940/1321/1420
Mähtrieb	27	937
Messermulchbalken	31	914
Mittelschnitt-Mähbalken	33	1425
Motor SACHS-Stamo 96	8/35/36/37/38/39/40/41	941/874/876/875/877/878/873/944
Motor Jlc 101	21/43/45/46/47	1319/1235/1236/1360/1242
Motor Rotax 150	17/49/51/53/55/57	1420/1427/1428/1429/1431/1430
Ölbadiuftfilter	9/13/17	942/1320/1420
Triebräder	28/29	913/1319
Unterholm	11/13/17	943/1320/1420
Unterholmträger	11/13	943/1320
Werkzeug, Lacke, Schmierstoffe	34	939
Winkelgetriebe	23	1315

**Diese Ersatzteilliste ersetzt die bisherige Ausgabe 030/4 und 030/5**

**Bitte beachten:** Ab der Mäher-Nr. 03013241 wurde von der neunstelligen Masch.-Nr. (Vornummer war 0300) auf eine achtstellige Masch.-Nr. (= Vornummer 030 beginnend) umgestellt.

**Schutzgebühr: DM 14,50 (inkl. MWSt.)**



## **Ersatzteilliste**

**für den AGRIA-Motormäher Typ 300  
mit Zweitakt-Benzinmotor:**

**Fichtel und Sachs – Stamo 96 (bis Mäher-Nr. 0300 11205)**  
**Jlo – L 101 (ab Mäher-Nr. 0300 113 bis 030 15240)**  
**Rotax – 150 (ab Mäher-Nr. 030 15241)**

**Bitte hier eintragen:**

*Geben Sie diese Daten bei jeder Ersatzteilbestellung an, um Fehler bei der Lieferung zu vermeiden.*

**Nur Original AGRIA-Ersatzteile verwenden!**

*Die techn. Angaben, Abbildungen und Maße in dieser Anleitung sind unverbindlich. Irgendwelche Ansprüche können daraus nicht abgeleitet werden. Wir behalten uns vor, Verbesserungen vorzunehmen, ohne diese Anleitung zu ändern.*

Maschinen-Art.-Nr.: .....
Fabrik-/Maschinen-Nr. ....
Motor-Typ .....
Motor-Nr. ....
Kaufdatum .....



## Nummern-Verzeichnis

Dieses Verzeichnis gibt Aufschluß über sämtliche in dieser Ersatzteilliste enthaltenen Teil-Nummern und gibt an, wo sie zu finden sind.

Teile-Nr.	Seite	Tafel	Bild	Teile-Nr.	Seite	Tafel	Bild	Teile-Nr.	Seite	Tafel	Bild	Teile-Nr.	Seite	Tafel	Bild	Teile-Nr.	Seite	Tafel	Bild							
000	06	11	943	30	003	27	44	1236	21	005	97	32	1425	29	011	92	16	1420	40d	014	69	11	943	15b		
	15	32	1425	28		27	52	1429	20		98	11	943	17		92	26	937	11		69	12	1320	25		
	19	32	1425	40		28	39	878	1		98	11	943	24		92	38	877	12		77	26	937	19b		
	22	36	876	11		28	14	1321	17		98	12	1320	26		92	26	937	14		89	42	1235	35		
	26	11	943	26		35	28	913	17		98	12	1320	29							90	36	876	5		
	26	12	1320	32		35	56	1430	36		98	32	1425	30	012	80	37	875	12							
	32	26	937	12		33	44	1236	1		98	16	1420	33		80	38	877	16		015	85	22	1315	44	
	44	35	874	27a		38	8	941	2b		98	12	1320	35		80	38	877	19			94	18	945	2b	
	49	18	945	28		38	40	873	7		98	12	1320	37		80	38	877	22			96	28	913	13	
	76	8	941	1		38	40	873	12		98	12	1320	40		92	41	944	8							
	76	28	913	12		38	52	1429	28							92	41	944	18		016	21	41	944	27	
						39	48	1427	15	006	10	10	940	19		92	56	1430	29			28	22	1315	36	
001	01	16	1420	12		42	48	1427	5		10	14	1321	24		92	56	1430	40			29	16	1420	30	
	01	16	1420	17							26	37	875	4		95	54	1431	2			46	42	1235	19b	
	02	29	1319	2	004	30	24	1314	28		26	35	874	9		95	48	1427	7			62	26	937	38	
	02	20	1319	8		35	36	876	7		26	37	875	13		95	48	1427	12			72	35	874	30	
	02	11	943	9		36	22	1315	32		26	36	876	16		95	47	1242	16			72	56	1430	6	
	08	47	1242	15		38	22	1315	12		37	42	1235	1		95	37	875	2			82	35	874	31c	
	08	54	1431	3		44	50	1428	26		37	42	1235	6		95	37	875	5			89	38	877	4	
	09	12	1320	1		44	50	1428	31		36	38	877	13a		95	52	1429	12			89	18	945	24	
	09	16	1420	43		44	52	1429	7		37	20	1319	25		95	50	1428	19			90	50	1428	3	
	09	24	1314	15a		54	16	1420	25		53	26	937	41		95	50	1428	29							
	09	20	1319	32		54	42	1235	27							95	50	1428	34		017	53	32	1425	36	
	09	44	1236	33		54	20	1319	30	007	80	36	876	12		95	44	1236	12			56	32	1425	34	
	10	30	914	12		59	36	876	1		99	40	873	13		95	37	875	14			58	32	1425	3	
	10	24	1314	15							99	35	874	27b		95	36	876	17			66	32	1425	2	
	10	20	1319	20							99	44	1236	51		95	42	1235	18			67	30	914	7e	
	10	12	1320	21	005	05	12	1320	6							95	42	1235	43			67	32	1425	11	
	10	12	1320	46		05	44	1236	35		008	00	38	877	6		95	42	1235	46			75	32	1425	1
	12	37	875	1		08	48	1427	11		01	37	875	6		95	42	1235	49							
	12	37	875	15		73	22	1315	55		01	35	874	10		95	44	1236	55		018	59	24	1314	13	
	12	37	875	15		75	26	937	37		01	37	875	11		96	30	914	13			59	22	1315	15	
	13	26	937	2		88	44	1236	43		01	36	876	13/14		96	42	1235	22			59	26	937	29d	
	16	26	937	13		91	8	941	2c		02	50	1428	24		96	44	1236	34							
	29	44	1236	53		91	39	878	4		49	12	1320	2		96	32	1425	41		019	24	50	1428	5	
	36	8	941	8		91	35	874	23		49	11	943	8a		97	32	1425	31			51	42	1235	9	
	36	44	1236	11		91	44	1236	48		55	46	1360	5		98	50	1428	9			51	42	1235	41	
	46	32	1425	27		92	44	1236	40		55	42	1235	7		98	42	1235	5			86	26	937	24a	
	48	42	1235	8		93	14	1321	5		55	56	1430	27								88	26	937	24	
	48	48	1427	18		93	10	940	8		59	35	874	31b		013	10	44	1236	47			93	22	1315	3
	51	20	1319	1		93	48	1427	13		72	26	937	9		10	35	874	22							
	51	14	1321	11		93	50	1428	20							10	44	1236	22							
	51	10	940	13		93	52	1429	9	009	16	22	1315	48		10	52	1429	4		021	21	22	1315	41	
	52	56	1430	40		93	52	1429	13		16	22	1315	53		10	40	873	6			48	22	1315	43	
	61	44	1236	56		93	10	940	22		32	42	1235	39		10	46	1360	20							
	64	32	1425	23		93	18	945	29e		37	48	1427	19		11	52	1429	15							
						93	50	1428	30		44	41	944	10		11	44	1236	39		022	23	9	942	2	
002	15	26	937	36		93	50	1428	35		69	26	937	8		20	39	878	18							
	21	48	1427	6		93	42	1235	48							29	24	1314	1		024	24	10	940	2a	
	21	18	945	29c		95	30	914	4	010	50	22	1315	2		34	26	937	28			36	28	913	5b	
	24	28	913	8		95	30	914	6		59	50	1428	8a		44	18	945	8			36	29	1319	10	
	31	42	1235	42		95	30	914	8		60	50	1428	8b		49	26	937	28a			51	28	913	5c	
	31	42	1235	40		95	9	942	12		61	26	937	5		70	18	945	15			51	29	1319	10a	
	38	11	943	32		95	12	1320	12		69	29	1319	4a		85	24	1314	4a		025	12	34	939	5	
	44	42	1235	17		95	20	1319	13		81	18	945	9		85	26	937	26			26	34	939	5a	
	50	37	875	10		95	30	914	17		87	18	945	17a		85	22	1315	21			44	20	1319	3	
	96	56	1430	37		95	12	1320	17		99	39	878	6		86	22	1315	1			50	18	945	17	
						95	30	914	20a													64	35	874	12	
						95	20	1319	22							014	10	54	1431	18			65	26	937	7
003	14	35	874	2		95	22	1315	26		011	01	22	1315	18		12	10	940	16			65	42	1235	3a



## Nummern-Verzeichnis

Teile-Nr.	Seite	Tafel	Bild	Teile-Nr.	Seite	Tafel	Bild	Teile-Nr.	Seite	Tafel	Bild	Teile-Nr.	Seite	Tafel	Bild	Teile-Nr.	Seite	Tafel	Bild										
027	14	46	1360	27	052	65	9	942	7	086	28	42	1235	31	156	90	11	943	12	197	82	10	940	4					
19	46	1360	22							29	42	1235	47						198	41	12	1320	43						
27	56	1430	3	064	15	24	1314	14	45	42	1235	161	34	22	1315	34													
36	41	944	2	15	22	1315	16	46	42	1235	4																		
53	41	944	6	15	26	937	29c	47	42	1235	20	162	66	24	1314	12	199	66	9	942	8								
54	46	1360	15	98	26	937	34					67	35	874	3	66	12	1320	19										
59	46	1360	21	99	26	937	10	090	88	42	1235	32						68	14	1321	8c								
60	41	944	41					89	42	1235	32a	165	10	30	914	10	68	16	1420	41b									
72	41	944	40	065	02	26	937	40	90	42	1235	32b	33	18	945	20													
74	46	1360	1	22	26	937	15					99	24	1314	23	202	96	24	1314	7									
74	46	1360	28	32	30	914	15	093	06	22	1315	47																	
75	56	1430	8	32	32	1425	39	06	22	1315	52	167	78	41	944	7	209	58	14	1321	4a								
91	46	1360	23									78	41	944	17														
96	41	944	23	075	01	32	1425	14	094	11	44	1236	18						210	72	44	1236	17						
97	46	1360	9	02	32	1425	24					168	04	41	944	28													
				03	32	1425	25	099	03	9	942	4b	05	41	944	29/30	220	48	16	1420	19								
				06	32	1425	21																						
028	04	41	944	12a	09	32	1425	7	100	92	44	1236	29a	171	77	11	943	10	223	50	9	942	6						
04	56	1430	19	10	32	1425	10	93	40	873	8	79	12	1320	14	51	10	940	20										
08	41	944	12c	15	32	1425	22	93	44	1236	30	79	16	1420	9														
09	46	1360	19b	18	32	1425	19					82	24	1314	11	236	73	16	1420	20									
09	56	1430	21	18	32	1425	15	101	25	32	1425	18																	
11	46	1360	4	20	32	1425	33																						
12	56	1430	24	24	32	1425	5	102	73	46	1360	26	172	17	34	939	7	247	87	11	943	20							
18	46	1360	7	36	32	1425	26																						
31	46	1360	6	58	32	1425	16	111	03	41	944	38	173	74	30	914	9	251	52	14	1321	2							
31	41	944	11	63	32	1425	9	06	41	944	35	74	9	942	11	74	9	942	11	69	9	942	1						
31	56	1430	26	64	32	1425	13	09	41	944	36	74	11	943	29	74	11	943	31	69	12	1320	23						
34	46	1360	10	69	32	1425	4					74	18	945	28a	74	11	943	31	92	11	943	7						
35	41	944	5	69	30	914	7c	112	03	22	1315	39	74	18	945	28a	74	18	945	28a	253	08	22	1315	5				
35	56	1430	12	70	32	1425	8a										48	20	1319	9									
48	46	1360	24					120	13	28	913	10	175	10	34	939	6												
65	56	1430	7	076	83	32	1425	8																					
69	41	944	12b					123	36	12	1320	3	176	10	24	1314	4	254	75	22	1315	3a							
69	56	1430	20	077	72	32	1425	6	36	11	943	8	14	24	1314	21	14	24	1314	21	263	48	24	1314	22				
73	46	1360	19a	079	24	35	874	6					44	22	1315	31	44	22	1315	31	90	26	937	17					
74	46	1360	3					127	47	18	945	29b	66	22	1315	40	66	22	1315	40	90	26	937	30					
74	56	1430	25	085	02	42	1235	44					76	18	945	3	76	18	945	3	90	22	1315	37					
74	46	1360	3	04	42	1235	36a	128	25	10	940	10	78	24	1314	20	78	24	1314	20	92	26	937	21					
82	46	1360	8	08	42	1235	20a					99	14	1321	12	99	14	1321	12										
85	46	1360	25	09	42	1235	28	130	01	14	1321	23	99	10	940	14	99	10	940	14	264	16	11	943	21				
97	41	944	15	12	42	1235	26	08	14	1321	15						16	12	1320	31	16	12	1320	31					
				12	52	1429	31	134	25	14	1321	14	180	03	18	945	29	16	16	1420	39								
029	09	41	944	3	29	44	1236	16	25	10	940	12																	
09	56	1430	14	30	44	1236	9																						
12	46	1360	14	31	44	1236	3	139	95	10	940	14a	187	29	22	1315	22	266	42	11	943	4							
79	38	877	2	32	44	1236	7	95	14	1321	19	31	22	1315	35	31	22	1315	35	42	12	1320	44						
79	42	1235	25	34	44	1236	20					32	22	1315	13	32	22	1315	13										
				35	44	1236	19																						
030	10	40	873	4	36	44	1236	15	140	42	14	1321	4	189	32	18	945	16	268	77	16	1420	6						
10	44	1236	27	37	44	1236	10					33	18	945	19	77	14	1321	8b	77	14	1321	8b						
				38	44	1236	4	142	90	14	1321	2a	40	18	945	27	77	12	1320	9	77	16	1420	41a					
031	26	38	877	3	39	44	1236	5					76	18	945	12													
27	52	1429	29	40	44	1236	6	143	11	30	914	7d	77	18	945	10	77	18	945	10	275	44	10	940	6				
37	52	1429	3	41	44	1236	8										44	14	1321	7	44	14	1321	7					
37	44	1236	23	42	44	1236	14	144	18	14	1321	16	190	52	56	1430	42												
				45	44	1236	2	18	10	940	14b	61	18	945	11	61	18	945	11	281	04	14	1321	20					
032	50	14	1321	3	46	44	1236	vor 1										04	10	940	14d	04	10	940	14d				
				51	42	1235	36	149	37	10	940	14c	191	71	28	913	14	05	20	1319	2	05	20	1319	2				
033	38	16	1420	18a	63	44	1236	28	43	10	940	14d						06	9	942	3	06	9	942	3				
39	16	1420	18b	71	42	1235	34					192	08	28	913	3	08	9	942	8h	08	9	942	8h					
								150	18	11	943	16a	60	28	913	11	08	11	943	2	08	11	943	2					
036	27	18	945	1									80	28	913	15	08	10	940	3	08	10	940	3					
				086	14	42	1235	10										08	20	1319	6	08	20	1319	6				
039	85	24	1314	27	17	42	1235	12	151	67	10	940	11	193	01	28	913	4	08	11	943	13	08	11	943	13			
				20	42	1235	33	67	14	1321	13	26	28	913	16	26	28	913	16	08	20	1319	14	08	20	1319	14		
044	24	11	943	15a	21	42	1235	33a					83	18	945	5	83	18	945	5	08	10	940	15	08	10	940	15	
27	34	939	1	22	42	1235	33b	152	83	30	914	7a	84	18	945	2	84	18	945	2	08	14	1321	18	08	14	1321	18	
				23	42	1235	27a	87	30	914	2											08	26	937	22a	08	26	937	22a
045	00	26	937	22	24	42	1235	24	89	30	914	24	196	09															



## Nummern-Verzeichnis

Teile-Nr.	Seite	Tafel	Bild	Teile-Nr.	Seite	Tafel	Bild	Teile-Nr.	Seite	Tafel	Bild	Teile-Nr.	Seite	Tafel	Bild	Teile-Nr.	Seite	Tafel	Bild					
281	52	22	1315	18b	301	55	24	1314	6	330	80	8	941	3	368	54	30	914	20	442	73	40	873	14
53	22	1315	18c	58	24	1314	24	54	30	914	21	54	30	914	21	74	38	877	24	74	38	877	24	
54	22	1315	18d	59	26	937	3	55	30	914	22	55	30	914	22	76	35	874	14a	76	35	874	14a	
78	24	1314	31	59	22	1315	27	55	30	914	25	55	30	914	25	56	30	914	25a	56	30	914	25a	
77	16	1420	40c	61	26	937	19	56	30	914	25a	56	30	914	25a	446	19	22	1315	11				
282	95	18	945	31	75	26	937	18	53	22	1315	8	370	63	50	1428	21	446	19	22	1315	11		
283	33	38	877	5b	76	26	937	34a	342	77	16	1420	22	371	13	18	945	32	446	19	22	1315	11	
34	36	876	10	77	26	937	16	343	25	9	942	8f	375	16	38	877	23	446	19	22	1315	50		
46	40	873	16	81	30	914	11	344	20	18	945	25	376	76	35	874	14	446	19	22	1315	50		
95	10	940	5	92	26	937	4	349	00	22	1315	38	77	41	944	9a	40	56	1430	23				
285	29	11	943	5	92	30	914	16	01	22	1315	14	78	41	944	9	450	08	18	945	31a			
29	12	1320	45	92	32	1425	38	05	22	1315	23	80	41	944	12	456	49	8	941	1a				
32	18	945	13	302	09	28	913	5a	06	24	1314	2	81	39	878	19	457	77	24	1314	9a			
38	18	945	7	79	30	914	19	11	24	1314	26	82	39	878	8/9	80	10	940	9a					
39	18	945	4	79	30	914	23	12	24	1314	3	83	39	878	7a	80	10	940	9a					
287	13	18	945	14	81	22	1315	9	49	10	940	23	84	38	877	21	460	00	38	877	18a			
288	21	20	1319	8	83	26	937	23	75	18	945	22	85	35	874	5	79	38	877	5c				
289	77	24	1314	17	303	12	56	1430	28	76	11	943	22	86	35	874	31	461	22	40	873	11		
84	24	1314	25	29	46	1360	12	75	18	945	22	87	35	874	29	23	40	873	10					
291	63	26	937	31	48	46	1360	17	76	11	943	22	88	35	874	28	24	40	873	9				
292	65	38	877	8	54	41	944	1a	85	26	937	29	89	35	874	27	462	45	30	914	1			
293	03	18	945	26	66	41	944	39	86	28	913	18	90	35	874	26a	470	03	18	945	31b			
63	30	914	18	68	41	944	33	351	13	11	943	14	91	35	874	26	04	18	945	2a				
86	30	914	26	304	40	52	1429	33	21	10	940	1	92	35	874	25	05	18	945	29a				
87	30	914	7b	51	46	1360	29	21	10	940	17	93	35	874	24	06	22	1315	38a					
88	35	874	89	36	876	3	54	46	1360	2	23	10	940	25	471	02	28	913	2a					
89	36	876	3	64	24	1314	8	24	10	940	9	94	35	874	19	03	28	913	16a					
296	88	28	913	1	305	65	24	1314	18	27	11	943	15	95	35	874	18	474	25	26	937	43		
297	32	36	876	8	99	24	1314	16	52	11	943	16	96	35	874	17	477	15	9	942	8e			
33	36	876	9	306	89	11	943	19	52	12	1320	28	97	35	874	16	16	9	942	8c				
34	37	875	3	89	16	1420	38	61	26	937	1	98	35	874	15	479	32	44	1236	31				
35	37	875	8	89	12	1320	42	352	68	10	940	2	382	13	29	1319	6	50	34	939	2			
36	37	875	7	307	48	52	1429	21	354	86	12	1320	4	383	77	26	937	18a	75	22	1315	4		
37	39	878	16	48	44	1236	26	86	11	943	6	387	58	22	1315	8a	484	15	26	937	27b			
38	39	878	5	310	71	42	1235	16b	96	34	939	3	59	22	1315	31a	486	21	24	1314	32a			
39	39	878	10	319	75	35	874	4	355	19	24	1314	9	65	22	1315	23a	487	75	26	937	20		
40	39	878	2	76	36	876	3a	35	11	943	33	66	24	1314	2a	490	00	34	939	vor 1				
41	35	874	7	77	36	876	3b	356	02	9	942	13	388	34	9	942	5a	494	05	16	1420	6a		
42	39	878	11	78	36	876	6	18	11	943	3	40	35	874	20	51	30	914	30	05	12	1320	9a	
43	38	877	18	79	36	876	6a	18	12	1320	48	52	30	914	29	52	30	914	29	06	8	941	7	
44	38	877	13	80	36	876	6b	360	48	35	874	21	53	30	914	26a	68	30	914	26	06	14	1321	6
45	38	877	14	81	36	876	6c	362	73	9	942	5	54	30	914	5	70	30	914	27	06	10	940	21
46	38	877	11	82	36	876	6d	364	28	9	942	4	68	30	914	26	72	30	914	2a	08	29	1319	1
47	39	878	3	83	36	876	6e	29	9	942	4a	70	30	914	27	86	30	914	7	08	12	1320	11	
48	38	877	15	84	39	878	15	29	41	944	20/21/22	72	30	914	2a	92	30	914	14	08	20	1319	12	
49	39	878	7	85	39	878	13	366	83	41	944	14	86	30	914	7	08	16	1420	14				
50	36	876	4	86	39	878	14	83	56	1430	17	87	41	944	4	398	42	30	914	7f				
51	36	876	4	87	35	874	1	84	41	944	13	42	32	1425	12	42	32	1425	12	08	24	1314	15b	
52	38	877	8a	88	35	874	13	85	41	944	16	427	14	35	874	27d	08	16	1420	16				
53	36	876	15	89	35	874	13a	86	41	944	1	436	31	35	874	31a	08	12	1320	18				
55	40	873	3	90	35	874	13b	87	41	944	4	42	16	1420	2	08	20	1319	19					
55	38	877	5	91	35	874	13c	88	41	944	24-26	438	51	24	1314	6c	08	20	1319	21				
56	40	873	1	92	40	873	2	89	41	944	24-26a	442	71	38	877	5a	08	22	1315	25				
57	40	873	5	92	52	1429	19	90	41	944	19	71	40	873	15	08	16	1420	27					
58	38	877	10	326	81	52	1429	19	91	41	944	31	72	40	873	20	08	20	1319	28				
59	35	874	11	98	28	913	9	327	68	878	12	92	41	944	37	08	22	1315	29					
60	36	876	2	328	92	8	941	2	93	41	944	32	96	8	941	2a	08	20	1319	31				
70	35	874	8	96	8	941	2a	367	54	36	876	15a	08	12	1320	47	08	12	1320	47				
92	30	914	3																					



## Tafel 941

Blatt 1 von 1

## Motor F&S Stamo 96

(bis Mäher-Nr. 0300 11205)

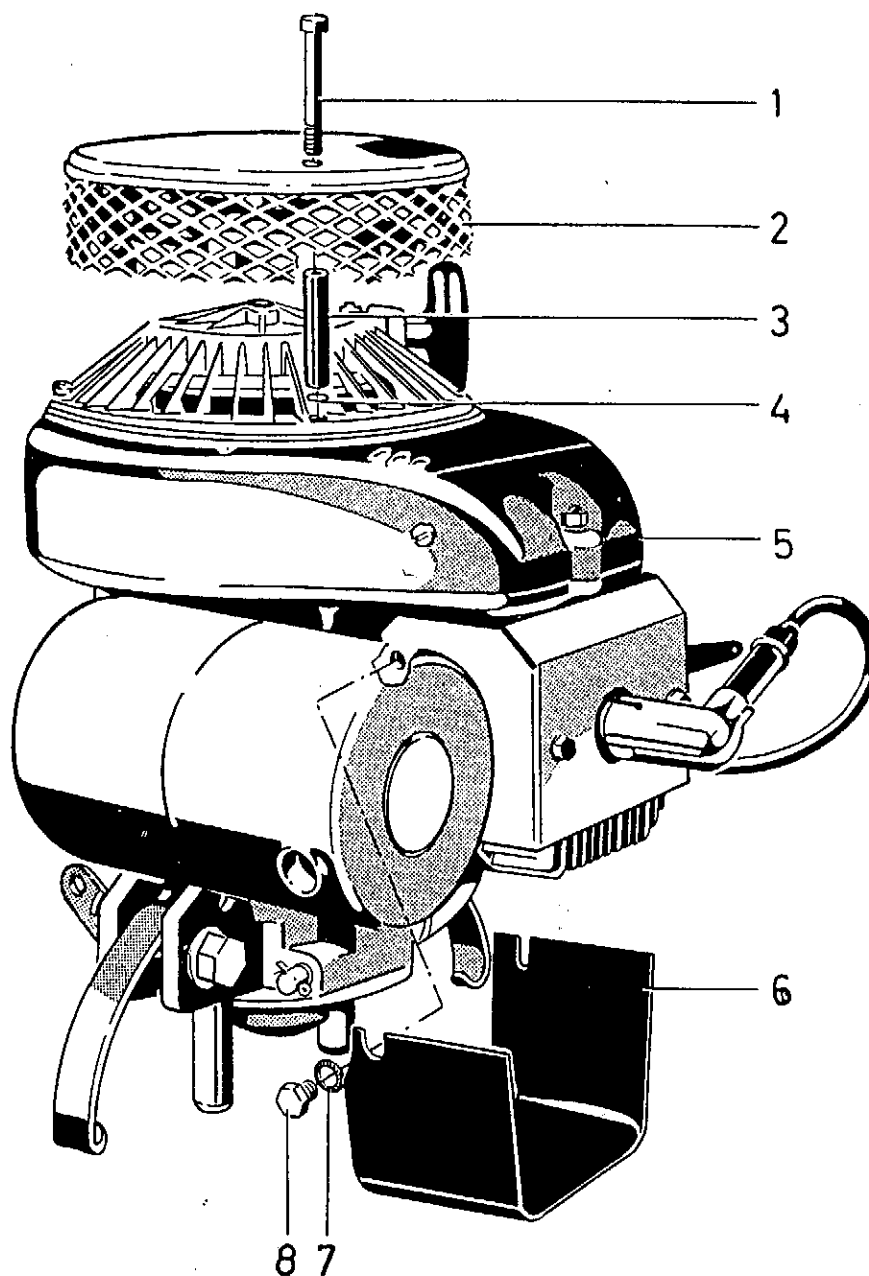


Bild	Teil-Nr.	Benennung	Stück	Bemerkungen
1	000 76	Sechskantschraube M6 × 55 *)	2	
a	456 49	Sechskantschraube M5 × 55 *)	2	
2	328 92	Schutzkorb	1	
a	328 96	Seilführungsträger	1	
b	003 38	Linsenschraube M4 × 10	2	
c	005 91	Sechskantmutter M4	2	
3	330 80	Distanzrohr	2	
4	014 21	Sprengring 6 *)	2	
a	014 20	Sprengring 5 *)	2	
5	508 40	Zwei-Takt-Benzinmotor Sachs Stamo 96	1	Einzelteile siehe Seite 27 - 33
6		entfällt		
7	494 06	Federring A6	1	
8	001 36	Sechskantschraube M6 × 18	2	

\*) bei Bedarf auf Ausführung achten

## Tafel 942

Blatt 1 von 1

## Luftfilter, Vergaser

Motor F&amp;S Stamo 96 (bis Mäher-Nr. 030011205)

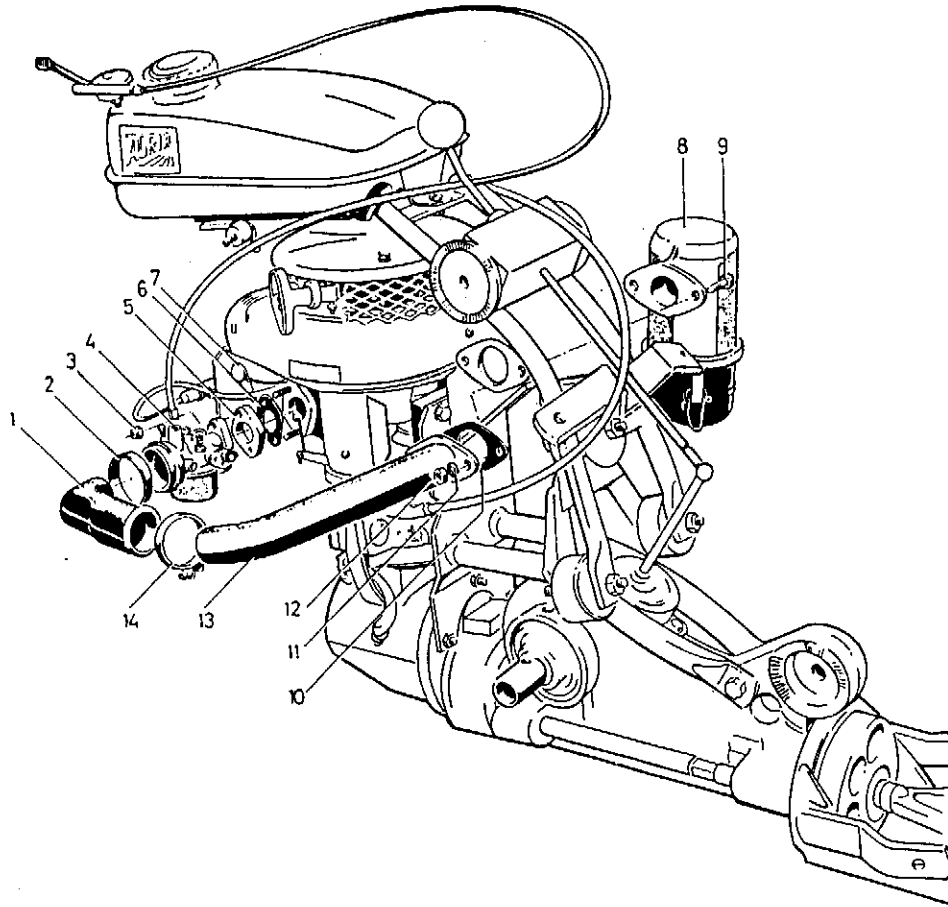


Bild	Teil-Nr.	Benennung	Stück	Bemerkungen
1	251 69	Winkelmuffe 37/34; 75°	1	
2	022 23	Schlauchschelle B 51 x 9	1	
3	281 06	Sicherungsmutter M 6	2	
4	364 28	Vergaser 8 A/15,5/1104	1	Einzelteile siehe Seite 33
a	364 29	Anschlußnabe	1	Einzelteil von Bild 4
b	099 03	Schraubnippel für Seilzug	1	
5	362 73	Zwischenflansch	1	
a	388 34	Dichtung für Ansaugstutzen	1	
6	223 50	Isolierstück	1	
7	052 65	Kurzschlußhebel (Motor-Stop)	1	
8	199 66	Ölbadluftfilter *)	1	
a	516 97	Öltopf	1	} Einzelteile von Bild 8
b	516 96	Dichtung für Öltopf	1	
c	477 16	Luftfilterhalter	1	
d	197 07	Dichtring 37 x 45 x 3	1	} bei Naßluftfilter
e	477 15	Schutztopf	1	
f	343 25	Naßluftfilter *)	1	
g	514 06	Scheibe 6,3 x 18 x 2,5	1	
h	281 08	Sicherungsmutter M 8	1	
9	011 51	Sechskantschraube M 8 x 30	2	
10	011 61	Dichtung 36	2	
11	173 74	Schraubensicherung VS 8	2	
12	005 95	Sechskantmutter M 8	2	
13	356 02	Zwischenkrümmer	1	
14	500 73	Schlauchschelle 32 - 50 x 9	1	

\*) bei Bedarf auf Ausführung achten

**Tafel 940**

Blatt 1 von 1

**Lenker, Lenkholm, Auspuff**

Motor F&S Stamo 96 (bis Mäher-Nr. 0300 11205)

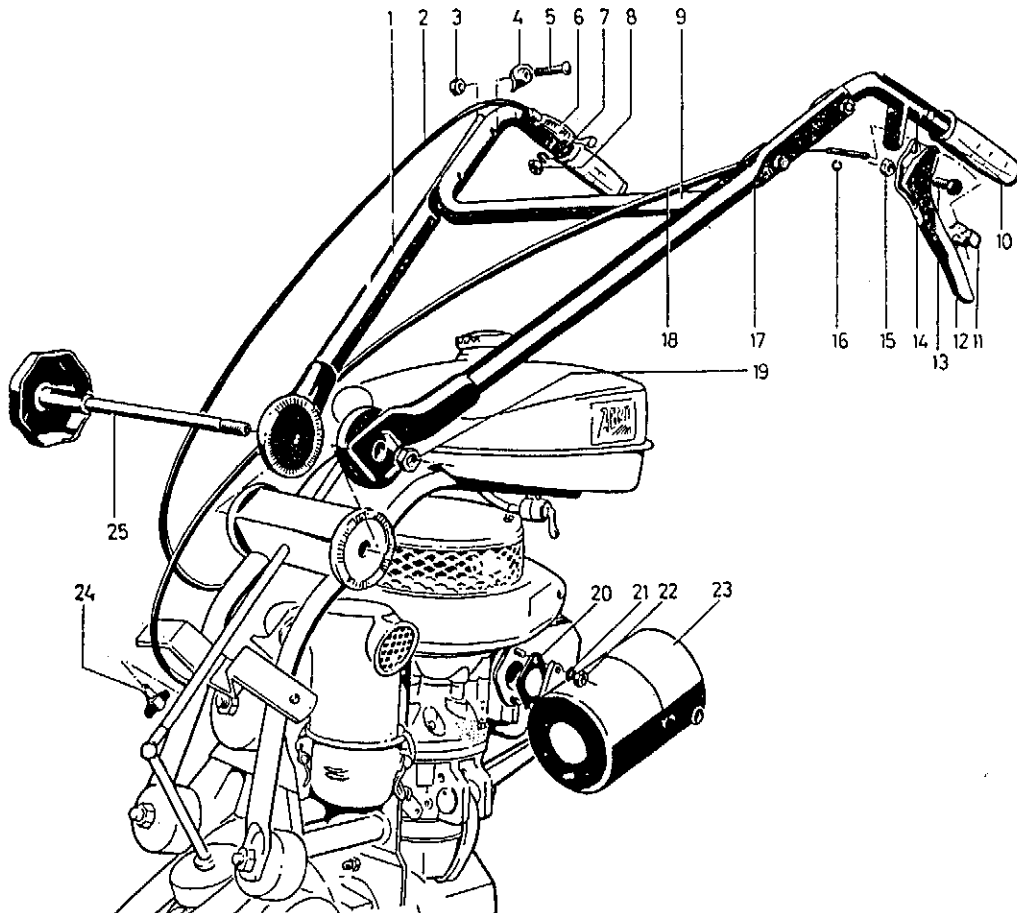


Bild	Teil-Nr.	Benennung	Stück	Bemerkungen
1	351 21	Lenkholmrohr	1	bis Masch.-Nr. 03006000
2	352 68	Seilzug für Gas	1	
a	024 24	Schraubnippel	1	
3	281 08	Sicherungsmutter M 8	4	} siehe Anmerkung Bild 1
4	197 82	Anlagescheibe	4	
5	283 95	Flachrundschraube M 8 x 40	4	
6	275 44	Regulierhebel	1	
7	494 06	Zahnscheibe 6	1	
8	005 93	Sechskantmutter M 6	1	
9	351 24	Lenker	1	siehe Anmerkung Bild 1
a	457 80	Lenker *)	1	ab Masch.-Nr. 03006001
10	128 25	Handgriff	2	
11	151 67	Formfeder	1	
12	134 25	Verstellmutter M 6	1	
13	001 51	Sechskantschraube M 8 x 30	1	
14	176 99	Handhebel	1	
a	139 95	Sperrklinke	1	} ab Masch.-Nr. 03002288
b	144 18	Sperrklinkenfeder	1	
c	149 37	Linsenschraube M 4 x 35	1	
d	281 04	Sicherungsmutter M 4	1	
15	281 08	Sicherungsmutter M 8	1	
16	014 12	Sicherungsscheibe 7	1	
17	351 21	Lenkholmrohr	1	siehe Anmerkung Bild 1
18	691 55	Seilzug für Kupplung	1	
19	006 10	Sechskantmutter M 12	1	
20	223 51	Auspuffdichtung	1	
21	494 06	Zahnscheibe 6	2	
22	005 93	Sechskantmutter M 6	2	
23	349 49	Auspufftopf	1	
24		entfällt		
25	351 23	Griffschraube M 12 x 1,5 x 197	1	

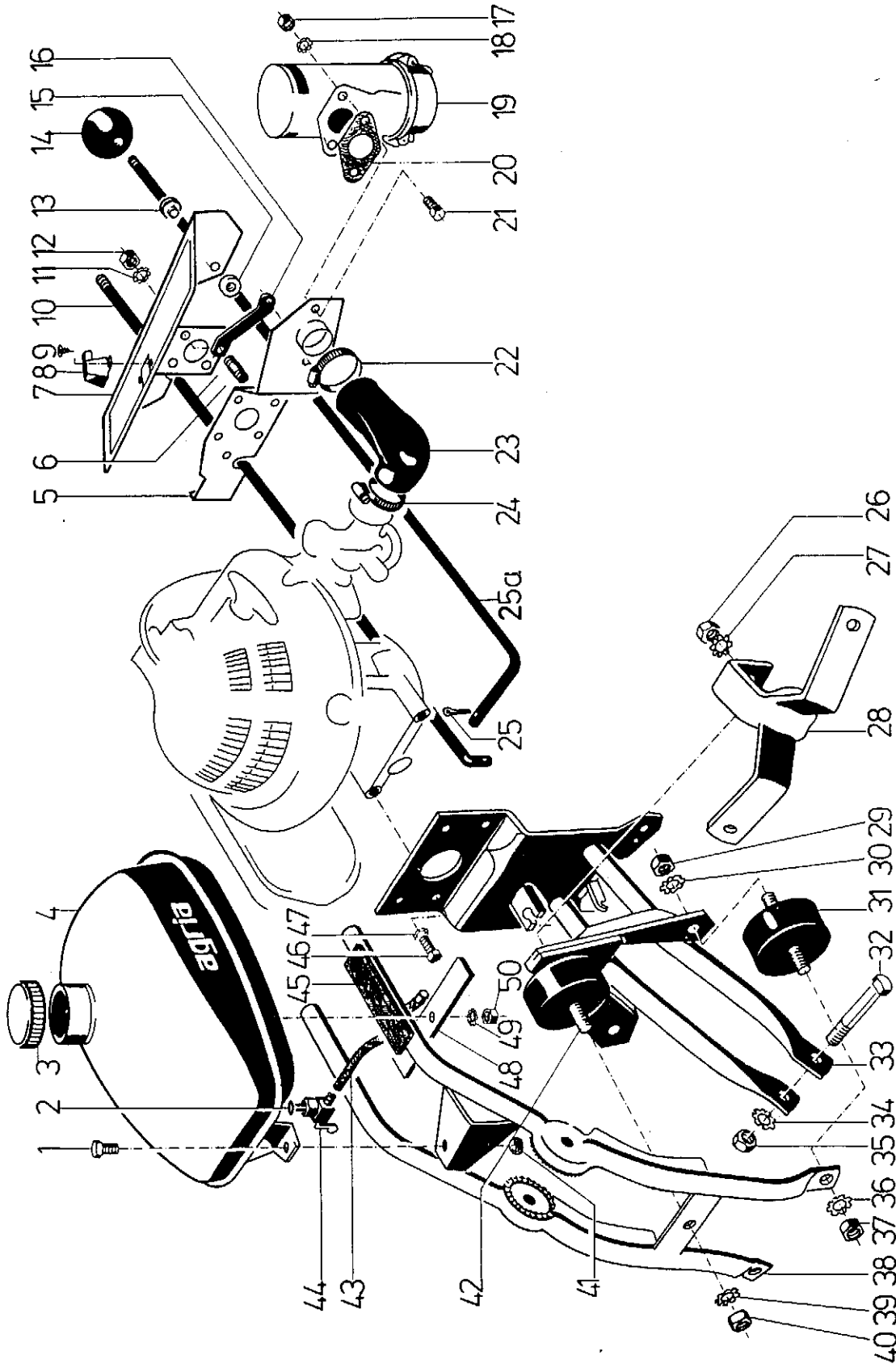
\*) Teile Bild 1, 9 und 17 miteinander verschweißt



Tafel 1320 Unterholm, Kraftstoffbehälter, Ölbadluftfilter

Blatt 1 von 2

Motor Jlo L 101 (Mäher-Nr. 030011300 - 03015240)



## Tafel 1320 Unterholm, Kraftstoffbehälter, Ölbadluftfilter

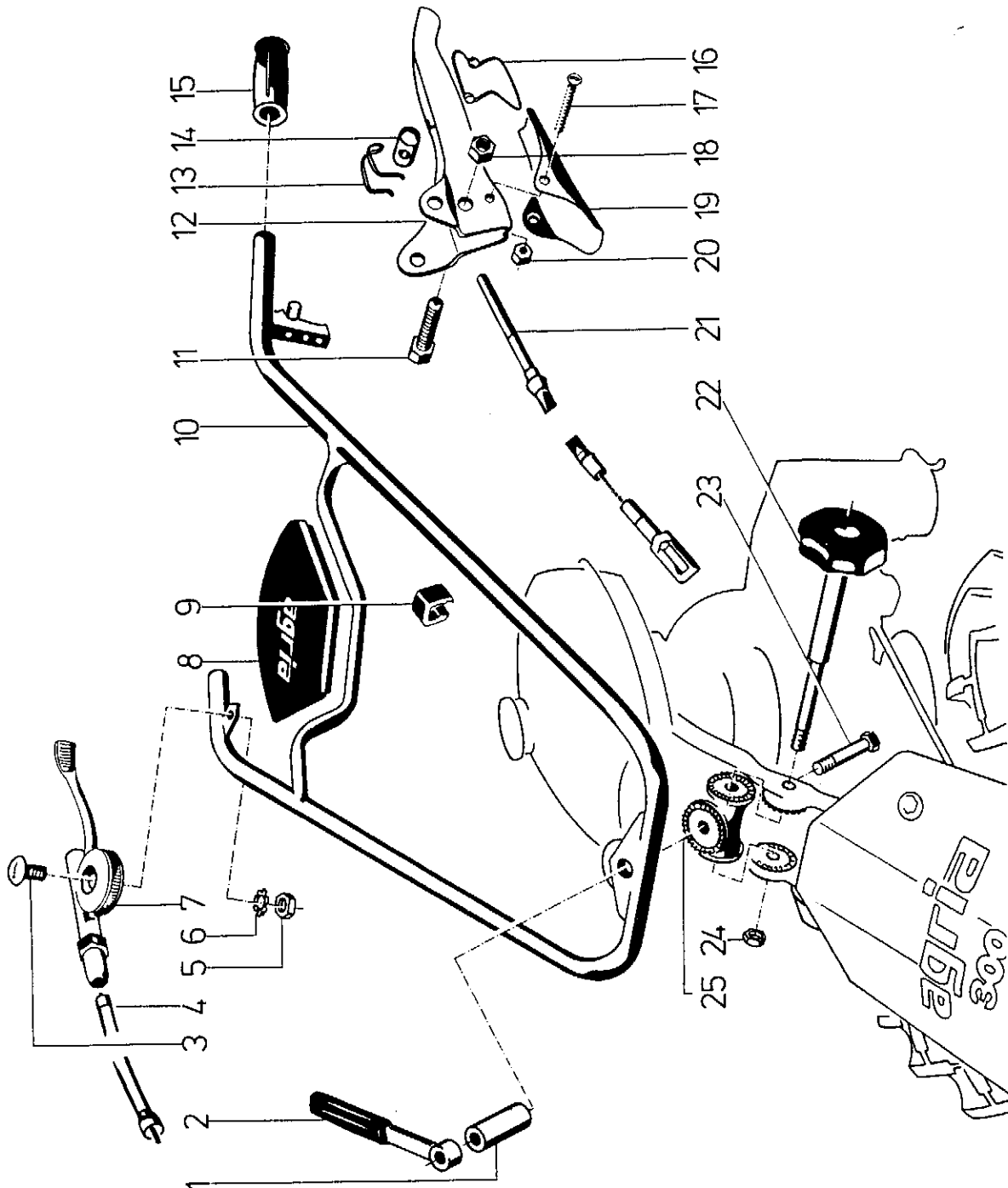
Blatt 2 von 2 Motor J1o L 101 (Mäher-Nr. 0300 11300 - 030 15240)

Bild	Teil-Nr.	Benennung	Stück	Bemerkungen
1	001 09	Sechskantschraube M 8 x 20	1	
2	008 49	Dichtring 11 x 15 x 1 Fiber	1	
3	123 36	Verschlußdeckel 40	1	
4	354 86	Kraftstoffbehälter	1	
5	525 54	Traverse	1	
a	518 60	Kabeltülle	1	
6	005 05	Stiftschraube M 8 x 18	4	
7	526 32	Armaturenblech	1	
8	508 92	Motor-Stopschalter	1	
9	268 77	Linseblechschraube 4,8 x 13	2	
a	494 05	Zahnscheibe A 5	2	
b	527 86	Leitung 1 x 1,5 x 270	1	
10	525 57	VR-Schaltstange	1	
11	494 08	Zahnscheibe A 8	4	
12	005 95	Sechskantmutter M 8	4	
13	512 68	Führungstülle PG 9	2	
14	171 79	Griffkugel, schwarz	2	
15	512 69	Flachbundmutter PG 9	2	
a	518 60	Kabeltülle	1	
16	527 49	Filterstütze	1	
17	005 95	Sechskantmutter M 8	2	
18	494 08	Zahnscheibe A 8	2	
19	199 66	Ölbadluftfilter	1	
a	516 97	Öltopf	1	} Einzelteile von Bild 19
b	516 96	Dichtung für Öltopf	1	
20	011 61	Dichtung	1	
21	001 10	Sechskantschraube M 8 x 25	2	
22	500 73	Schlauchselle 32 x 50 x 9	1	
23	251 69	Winkelmuffe 37/34; 75°	1	
24	500 73	Schlauchselle 32 - 50 x 9	1	
25	014 69	Splint 3,2 x 16	3	
a	525 58	Schaltstange für Messerantrieb	1	
26	005 98	Sechskantmutter M 12	1	
27	537 12	Doppelzahnscheibe 12	1	
28	351 52	Begrenzungsanschlag	1	
29	005 98	Sechskantmutter M 12	2	
30	494 12	Zahnscheibe A 12	2	
31	264 16	Metallgummipuffer 60 x 30	2	
32	000 26	Sechskantschraube M 12 x 70	1	
33	525 31	Unterholm	1	
34	494 12	Zahnscheibe A 12	1	
35	005 98	Sechskantmutter M 12	1	
36	494 12	Zahnscheibe A 12	2	
37	005 98	Sechskantmutter M 12	2	
38	525 36	Unterholmträger	1	
39	494 12	Zahnscheibe A 12	1	
40	005 98	Sechskantmutter M 12	1	
41	281 08	Sicherungsmutter M 8	1	
42	306 89	Metallgummipuffer 75 x 30, M 12	1	
43	198 41	Kraftstoffschlauch 5 x 9 x 360	1	
44	266 42	Kraftstoffhahn M 16 x 1	1	
45	285 29	Unterlage 115 x 30 x 5	2	
46	001 10	Sechskantschraube M 8 x 25	4	
47	494 08	Zahnscheibe A 8	4	
48	356 18	Tankbefestigung	1	
49	494 08	Zahnscheibe A 8	1	
50	005 95	Sechskantmutter M 8	1	

**Tafel 1321 Lenker**

Blatt 1 von 2

Motor Jlo L 101 (von Mäher-Nr. 030011300 - 03015240)





## Tafel 1321 Lenker

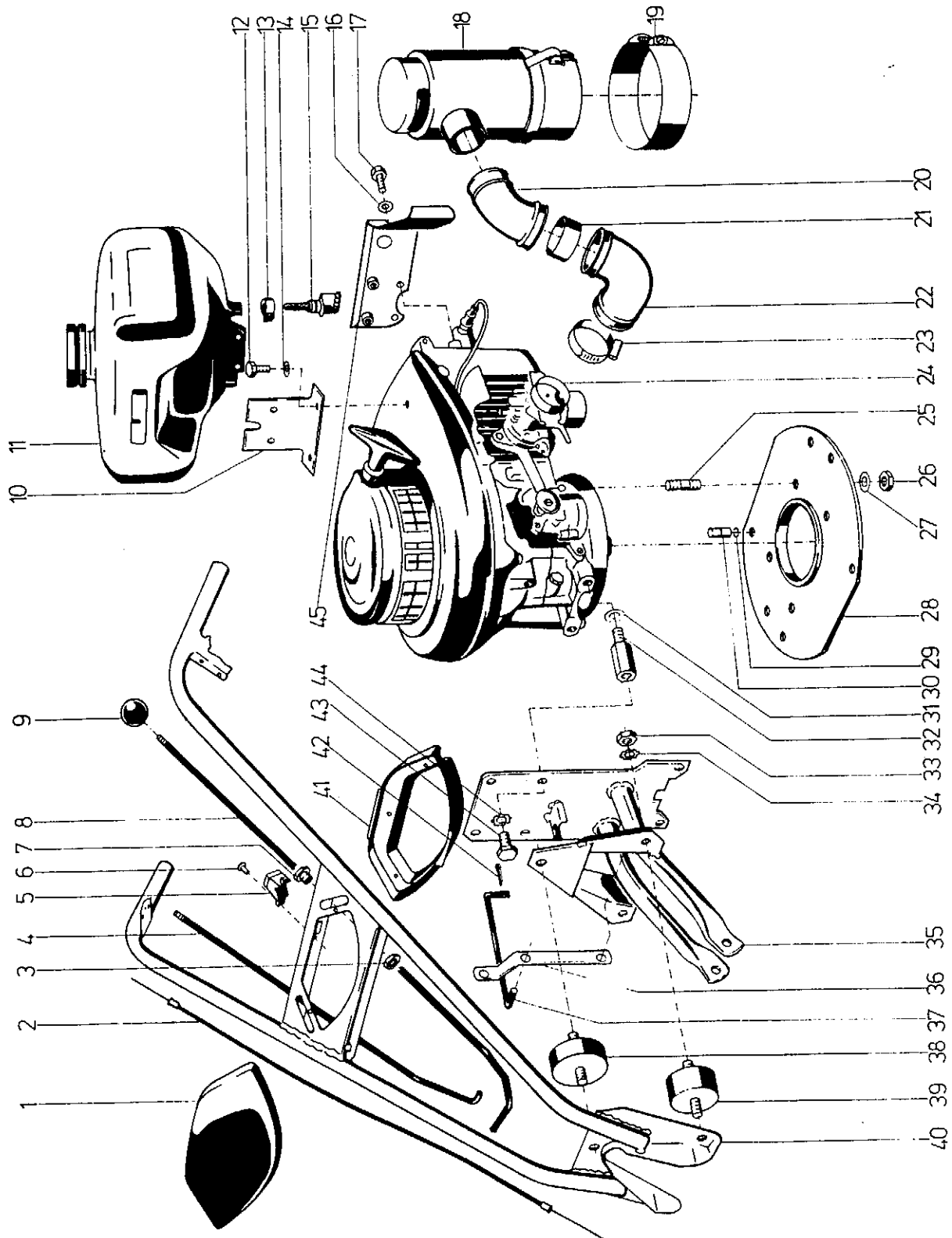
Blatt 2 von 2

Motor Jlo L 101 (von Mäher-Nr. 0300 11300 - 030 15240)

Bild	Teil-Nr.	Benennung	Stück	Bemerkungen
1	514 28	Rohr 12 x 18 x 62	1	
2	251 52	Knebelgriff	1	
a	142 90	Handgriff	1	
3	032 50	Linsensenkschraube	1	
4	140 42	Seilzug für Gas	1	
a	209 58	Gummitülle	1	
5	005 93	Sechskantmutter M 6	1	
6	494 06	Zahnscheibe A 6	1	
7	275 44	Gasregulierhebel	1	
8	536 91	Werkzeugkastenunterteil	1	
a	536 92	Werkzeugkastendeckel	1	
b	268 77	Linsenblechschraube 4,8 x 13	3	
c	199 68	Scheibe 6,2 x 14	3	
9	196 15	Seilzughalter	2	
10	525 44	Lenker	1	
11	001 51	Sechskantschraube M 8 x 30	1	
12	176 99	Handhebel	1	
13	151 67	Formfeder	1	
14	134 25	Zylinderbolzen M 6	1	
15	130 08	Handgriff	2	
16	144 18	Formfeder	1	
17	003 28	Linsenschraube M 4 x 35	1	
18	281 08	Sicherungsmutter M 8	1	
19	139 95	Sperrklinke	1	
20	281 04	Sicherungsmutter M 4	1	
21	691 51	Seilzug für Kupplung	1	
a	690 75	Formfeder (Seilzughalter)	1	
22	525 52	Griffschraube M 12	1	
23	130 01	Sechskantschraube M 12 x 110	1	
24	006 10	Sechskantmutter M 12	1	
25	525 41	Holmgelenkteil	1	

## Tafel 1420 Lenker, Unterholm, Kraftstoffbehälter, Ölbadluftfilter Motor Rotax 150 (ab Mäher-Nr. 030 15241)

Blatt 1 von 2



Kupplungs-Handhebel und Seilzug für Kupplung  
siehe Tafel 1321

## Tafel 1420

Blatt 2 von 2

## Lenker, Unterholm, Kraftstoffbehälter, Ölbadluftfilter

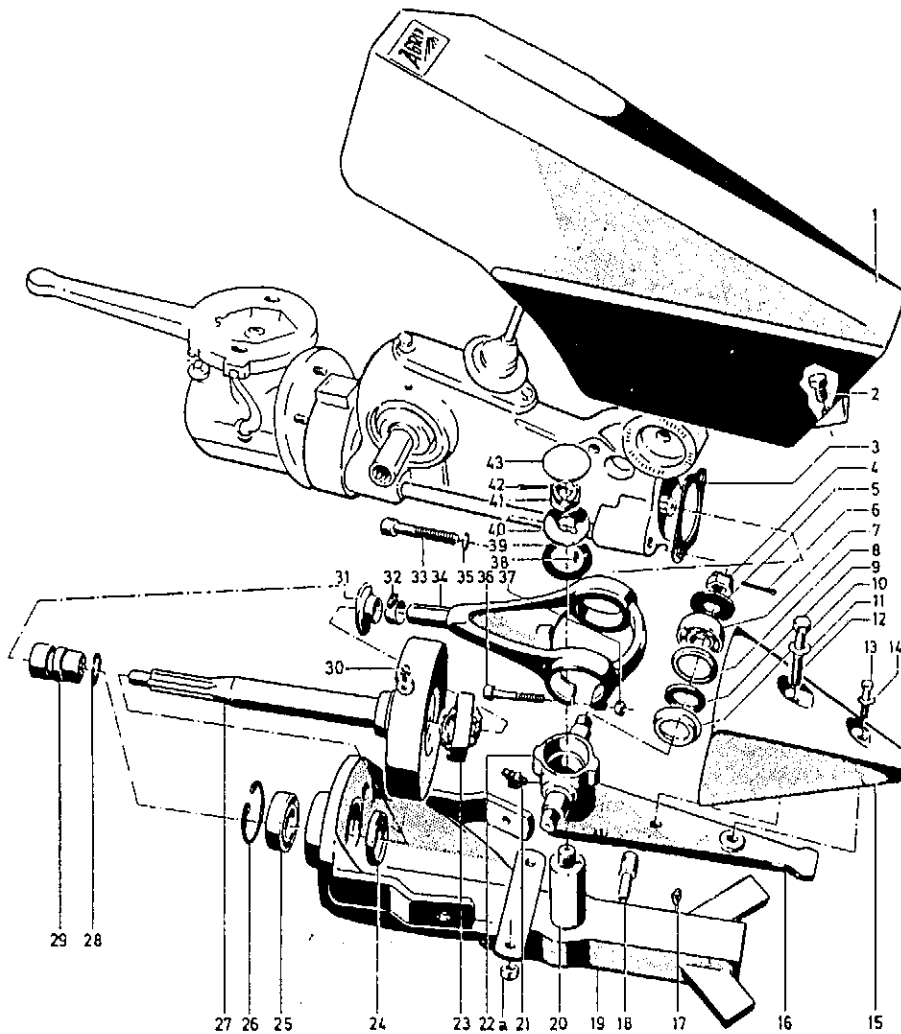
### Motor Rotax 150 (ab Mäher-Nr. 030 15241)

Bild	Teil-Nr.	Benennung	Stück	Bemerkungen
1	536 92	Werkzeugkastendeckel	1	
2	436 42	Seilzug für Gas	1	
3	512 69	Flachbundmutter	2	
4	572 09	VR-Schaltstange	1	
5	508 92	Sicherheitsschalter	1	
6	268 77	Linsenblechschraube 4,8 x T3	2	
a	494 05	Zahnscheibe A 5	2	
b	553 03	Leitung 1 x 1,5 x 650	1	
7	512 68	Führungstülle	2	
8	525 58	Schaltstange für Messerantrieb	1	
9	171 79	Griffkugel, schwarz	2	
10	572 18	Tankstützplatte	1	
11	582 46	Kraftstoffbehälter	1	
a	582 47	Verschußdeckel	1	
12	001 01	Sechskantschraube M 8 x 18	2	
13	582 50	Klemmschelle	1	
14	494 08	Zahnscheibe A 8	2	
15	582 48	Kraftstoffhahn	1	
16	494 08	Zahnscheibe A 8	2	
17	001 01	Sechskantschraube M 8 x 18	2	
18	333 34	Ölbadluftfilter	1	
a	033 38	Öltopf mit Verschuß	1	Einzelteile von Bild 18
b	033 39	Gummidichtung	1	
19	220 48	Spannschelle 103 x 30	1	
20	236 73	Bogenmuffe 90°	1	
21	512 89	Rohr	1	
22	342 77	Bogenmuffe 120°	1	
23	500 73	Schlauchschelle 32 - 50	4	
24	572 00	Zweitakt-Benzin-Motor Rotax 150	1	Einzelteile siehe Seite 48-57
25	004 54	Stiftschraube M 8 x 20	4	
26	005 95	Sechskantmutter M 8	4	
27	494 08	Zahnscheibe A 8	4	
28	572 11	Zwischenflansch	1	
a	572 17	Zentrierzapfen	2	
29	014 23	Drahtsprengring 8 x 0,8	2	
30	016 29	Zentrierstift 8 M 6 x 16	2	
31	494 10	Zahnscheibe A 10	4	
32	572 10	Distanzbolzen	4	
33	005 98	Sechskantmutter M 12	6	
34	404 12	Zahnscheibe A 12	6	
35	572 05	Unterholm	1	
36	572 07	Umlenkhebel	1	
37	572 08	VR-Verbindungsstange	1	
38	306 89	Metallgummipuffer 75 x 30	1	
39	264 16	Metallgummipuffer 60 x 30	2	
40	574 55	Lenkholm, unten	1*	alle weiteren am Lenker anmontierten Teile siehe Tafel 1321, Bild 3, 5-7, 9 und 11-21
a	574 53	Lenkholm, links	1*	
b	574 54	Lenkholm, rechts	1*	
c	281 77	Sechskantschraube M 10 x 1,25 x 25	2	
d	011 92	Federscheibe B 10	2	
41	536 91	Werkzeugkasten-Unterteil	1	
a	268 77	Linsenblechschraube 4,8 x 13	3	
b	199 68	Scheibe 6,2 x 14	3	
42	014 57	Splint 4 x 20	2	
43	001 09	Sechskantschraube M 8 x 20	4	
44	494 08	Zahnscheibe A 8	4	
45	572 19	Traverse	1	

\* = entspricht nicht der bildlichen Darstellung

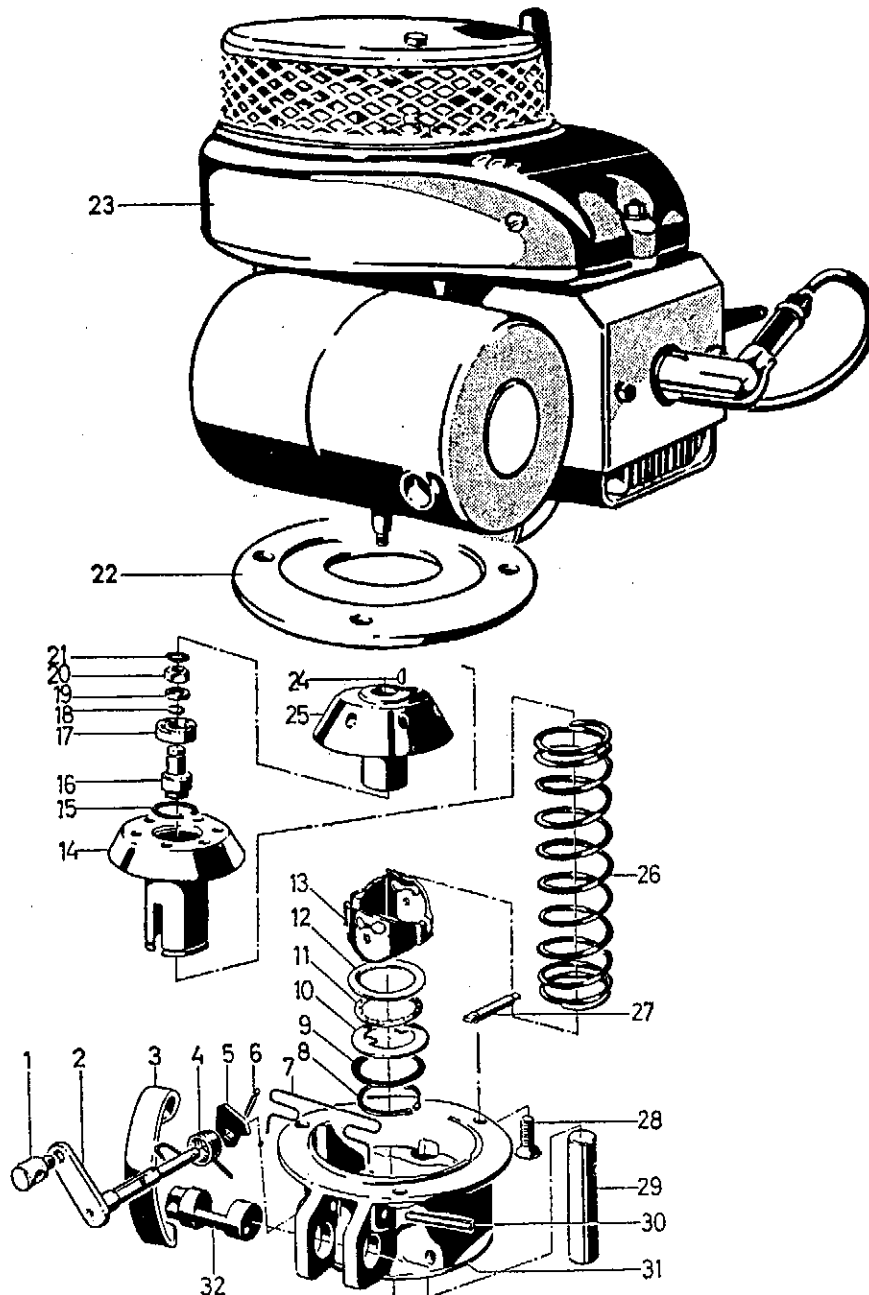


Tafel 937 Mähtrieb  
Blatt 1 von 2



Tafel 945  
Blatt 1 von 2

Kegelkupplung  
Motor F&S Stamo 96 (bis Mäher-Nr. 030011205)



## Tafel 945

Blatt 2 von 2

## Kegelkupplung

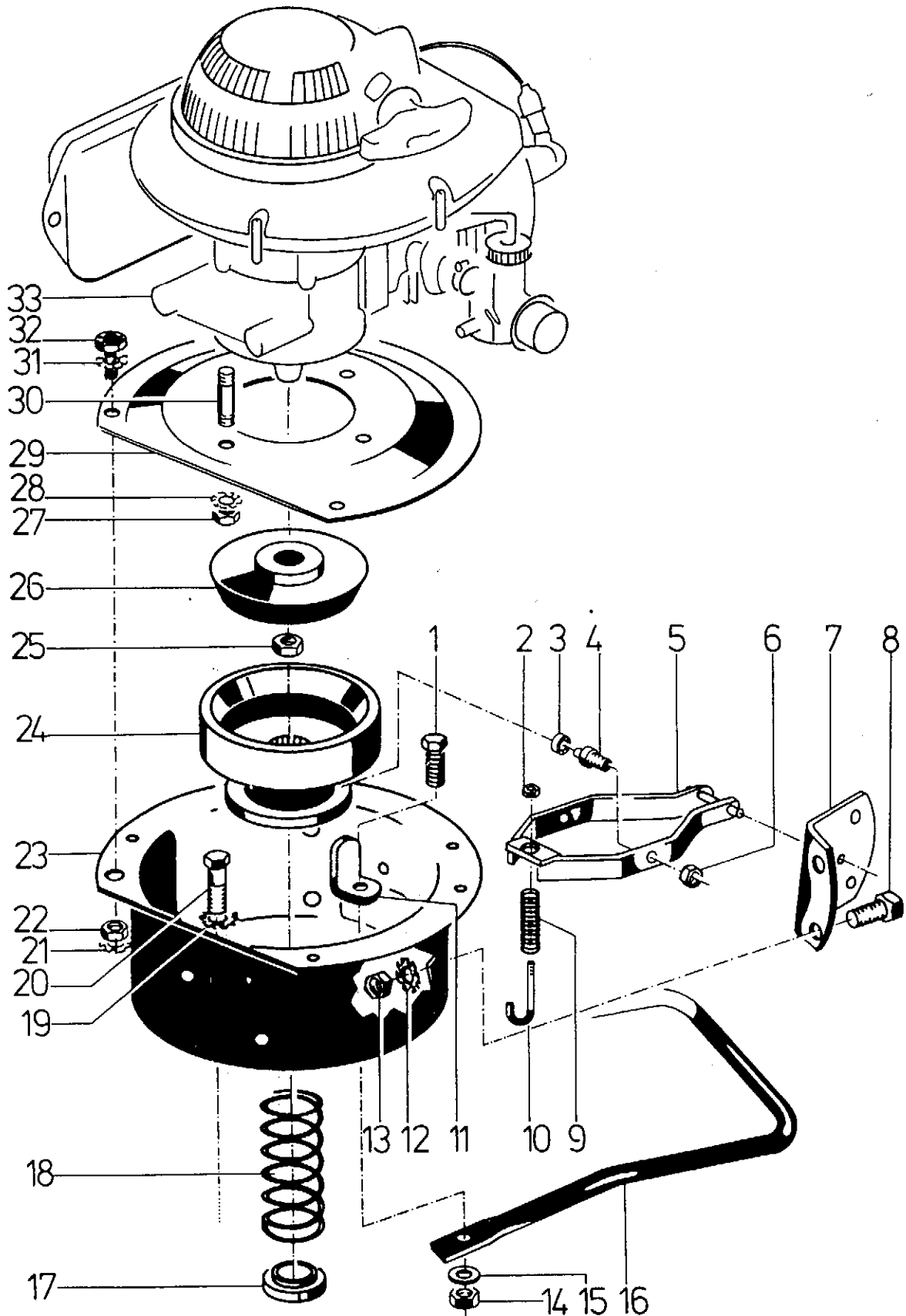
Motor F&amp;S Stamo 96 (bis Mäher-Nr. 0300 11205)

Bild	Teil-Nr.	Benennung	Stück	Bemerkungen
1	036 27	Seilzugwiderlager	1	
2	193 84	Kuppelhebel	2	siehe Anmerkung Bild 3
a	470 04	Lagerbolzen	1	jeweils 1 Stück ab Masch.-Nr. 03006312
b	015 94	Spannhülse 3 x 18	2	} siehe Anmerkung 31b
3	176 76	Spannbügel	2	bis Masch.-Nr. 03006311
4	285 39	Schenkelfeder	2	siehe Anmerkung Bild 2
5	193 83	Kuppelnocken	4	
6	014 69	Splint 3 x 15	2	} siehe Anmerkung Bild 2
7	285 38	Formfeder	2	
8	013 44	Sicherungsring 40a x 1,75	1	
9	010 81	Distanzscheibe 40 x 51,5 x 1,0	2-4	
10	189 77	Kugellauftring	1	
11	190 61	Kugelhalter LD 16	1	
12	189 76	Distanzscheibe 40 x 60 x 2,8	1	
13	285 32	Ausrückring	1	
14	287 13	Schiebekegel mit Belag	1	
15	013 70	Sicherungsring 28i x 1,2	1	
16	189 32	Zugzapfen	1	
17	025 50	Rillenkugellager 6001	1	
a	010 87	Distanzscheibe 17 x 27,5 x 0,4	1	
18	014 25	Sprengring	1	
19	189 33	Überwurfring	1	
20	005 97	Sechskantmutter M 10	1	
21	494 10	Zahnscheibe A 10	1	
22	349 75	Zwischenflansch	1	bis Masch.-Nr. 03006164
23	508 40	Zwei-Takt-Benzinmotor Sachs Stamo 96	1	Einzelteile siehe Seite 35 - 41
24	016 89	Scheibenfeder 3 x 3,7	1	
25	344 20	Kupplungsglocke	1	
26	293 03	Druckfeder	1	
27	189 40	Federanlagestift	1	
28	000 49	Sechskantschraube M 8 x 35	3	
a	173 74	Schraubensicherung VS 8	3	
b	005 95	Sechskantmutter M 8	3	
29	180 03	Zentrierbolzen	2	siehe Anmerkung Bild 3
a	470 05	Zentrierbolzen	2	} siehe Anmerkung 31b
b	127 47	Stiftschraube M 8 x 45	2	
c	002 21	Innensechskantschraube M 6 x 50	2	
d	011 90	Federscheibe B 6	2	
e	005 93	Sechskantmutter M 6	2	
30	165 33	Spannhülse 6 x 40	2	
31	282 95	Gehäuse für Motorkupplung	1	siehe Anmerkung Bild 22
a	450 08	Gehäuse für Motorkupplung	1	von Masch.-Nr. 03006164 - 03006311
b	470 03	Gehäuse für Motorkupplung	1	ab Masch.-Nr. 03006312
32	371 13	Spannexcenter	2	siehe Anmerkung Bild 3

**Tafel 1319 Kegelpkuplung, Motor**

Blatt 1 von 2

Motor Jlo L 101 und Rotax 150 (ab Mäher-Nr. 030011300)



## Tafel 1319 Kegelkupplung, Motor

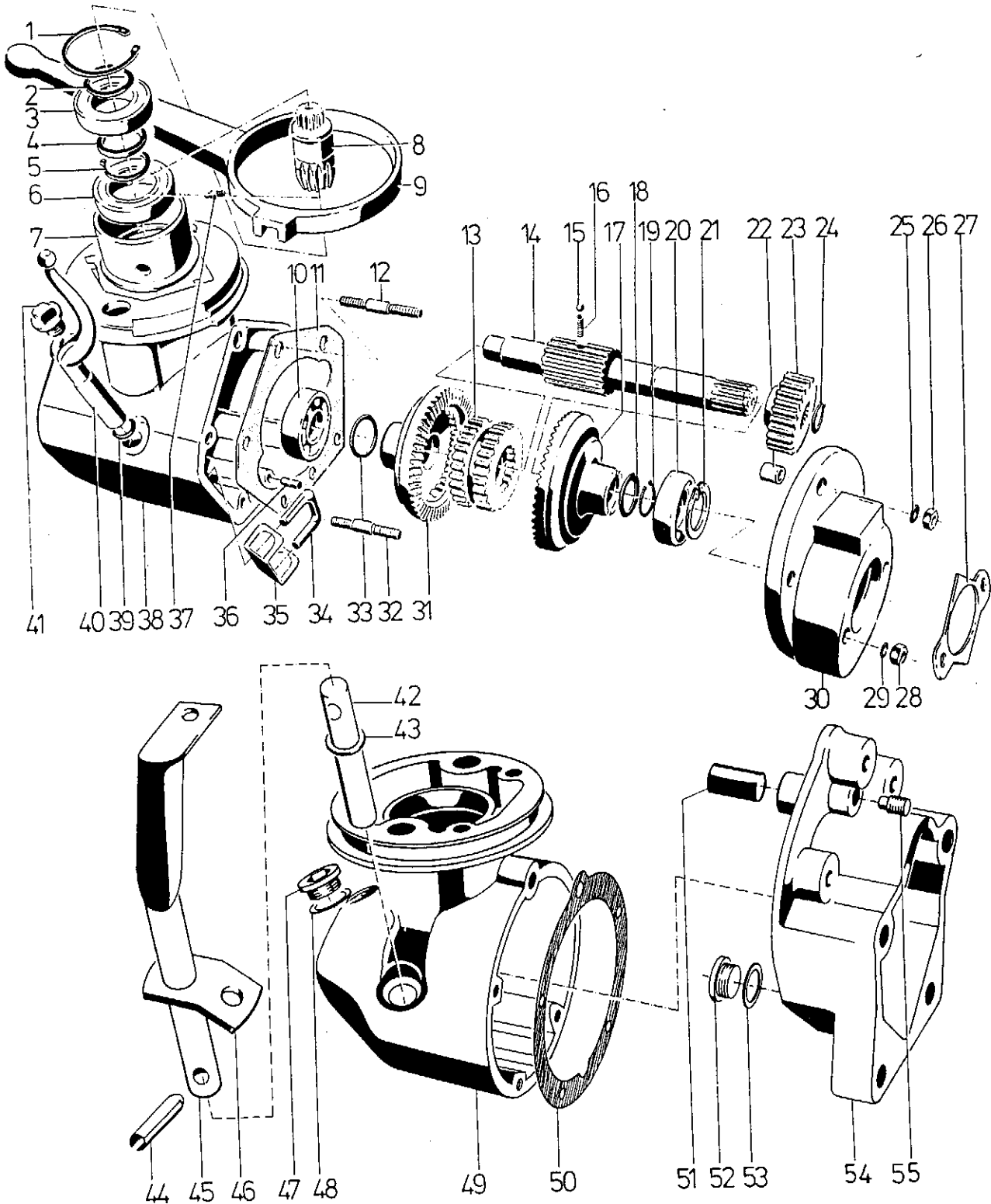
Blatt 2 von 2

Motor Jlo L 101 und Rotax 150 (ab Mäher-Nr. 0300 11300)

Bild	Teil-Nr.	Benennung	Stück	Bemerkungen
1	001 51	Sechskantschraube M 8 x 30	2	
2	281 05	Sicherungsmutter M 5	1	
3	025 44	Rillenkugellager 625	2	
4	517 84	Lagerbolzen	2	
5	517 81	Gabelhebel	1	
6	281 08	Alomutter M 8	2	
7	518 02	Lagerlasche	2	
8	001 02	Sechskantschraube M 8 x 16	4	
9	253 48	Druckfeder	1	
10	525 49	Hakenschraube M 5 x 65	1	
11	523 78	Winkellasche	2	
12	494 08	Zahnscheibe A 8	8	
13	005 95	Sechskantmutter M 8	4	
14	281 08	Sicherungsmutter M 8	2	
15	494 08	Zahnscheibe A 8	2	
16	517 88	Bügel	1	
17	523 56	Ring mit Ansatz	1	
18	517 76	Druckfeder	1	für Jlo-Motor
a	517 77	Druckfeder	1	für Rotax-Motor
19	494 08	Zahnscheibe A 8	2	
20	001 10	Sechskantschraube M 8 x 25	2	
21	494 08	Zahnscheibe A 8	4	
22	005 95	Sechskantmutter M 8	4	
23	517 74	Gehäuse für Motorkupplung	1	
24	517 78	Schiebekegel mit Belag	1	(Kennzeichnung: 2 Rillen am Umfang)
25	006 37	Sechskantmutter M 12	1	
a	494 12	Zahnscheibe A 12	1	
26	517 96	Kupplungsnahe	1	
27	005 95	Sechskantmutter M 8	4	
28	494 08	Zahnscheibe A 8	4	
29	517 89	Zwischenflansch	1	für Jlo-Motor
a	572 11	Zwischenflansch	1	für Rotax-Motor
30	004 54	Stiftschraube M 8 x 20	4	
31	494 08	Zahnscheibe A 8	4	
32	001 09	Sechskantschraube M 8 x 20	4	
33	525 00	Zwei-Takt-Benzinmotor Jlo L 101	1	bis Masch.-Nr. 030 15240
a	572 00	Zwei-Takt-Benzinmotor Rotax 150	1	ab Masch.-Nr. 030 15241

Tafel 1315 Winkelgetriebe

Blatt 1 von 2



## Tafel 1315 Winkelgetriebe

Blatt 2 von 2

Bild	Teil-Nr.	Benennung	Stück	Bemerkungen
1	013 86	Sicherungsring i 55 x 2	2	
2	010 50	Distanzscheibe 30 x 39,5 x 2,0 <sup>)</sup>	1	
3	019 93	Wellendichtring 40 x 55 x 7 <sup>)</sup>	1	
a	254 75	Wellendichtring 30 x 55 x 7 <sup>)</sup>	1	
4	479 75	Distanzring 30 x 40 x 13,1	1	
5	253 08	Sicherungsring A 30 x 2	1	
6	025 87	Rillenkugellager 6006	2	
7		entfällt		
8	334 53	Kegelritzel (14 Z) 68 mm lang <sup>)</sup>	1	EDT 563 98 (F&S-Motor Stamo 96)
a	387 58	Kegelritzel (12 Z) 68 mm lang <sup>)</sup>	1	EDT 563 98
b	519 78	Kegelritzel (12 Z) 121 mm lang <sup>)</sup>	1	EDT 533 91
c	533 91	Kegelratsatz	1	einschl. 18 u. 31 von Mäher-Nr. 0300 11870 - 0300 13240
d	542 82	Kegelritzel (14 Z) 121 mm lang <sup>)</sup>	1	ab Mäher-Nr. 030 13241
9	302 81	Schaltring	1	bis Mäher-Nr. 0300 11350
10	025 79	Rillenkugellager 6303	1	
11	446 19	Dichtung Winkelgetriebe	1	
12	004 38	Stiftschraube M 8 x 45	3	
13	187 32	Schaltmuffe	1	
14	349 01	Antriebswelle	1	
15	018 59	Kugel 6	1	
16	064 15	Druckfeder	1	
17		siehe Bild 31		
18	011 01	Einstellscheibe 21 x 29,5 x 1	x	
a	011 02	Einstellscheibe 20 x 29,5 x 0,2	x	
b	281 52	Anlaufscheibe 20 x 28 x 1,2	x	
c	281 53	Anlaufscheibe 20 x 28 x 1,3	x	
d	281 54	Anlaufscheibe 20 x 28 x 1,4	x	
19		entfällt		
20	025 80	Kugellager 6304	1	
21	013 85	Sicherungsring i 52 x 2	1	
22	187 29	Zentrierhülse Ø 12	1	
23	349 05	Zahnrad (15 Z)	1	
a	387 65	Zahnrad (14 Z)	1	
b	572 04	Zahnrad (17 Z)	1	ab Mäher-Nr. 030 15241
24	532 27	Seegering A 20 x 1,75	1	
25	494 08	Zahnscheibe A 8	3	
26	005 95	Sechskantmutter M 8	3	
27	301 59	Dichtung	1	siehe Anmerkung Bild 9
28	005 95	Sechskantmutter M 8	2	
29	494 08	Zahnscheibe A 8	2	
30	531 48	Zwischengehäuse	1	siehe Anmerkung Bild 9
31	176 44	Kegelrad (53 Z) 92 Ø <sup>)</sup>	2	EDT 563 98
a	387 59	Kegelrad (39 Z) 96 Ø <sup>)</sup>	2	EDT 563 98
b	542 83	Kegelrad (53 Z) 96 Ø <sup>)</sup> (Gleason)	2	
32	004 36	Stiftschraube M 8 x 25	2	
33		siehe Bild 18 b, e, d		
34	161 34	Formfeder	1	
35	187 31	Anlageblech	1	
36	016 28	Zentrierstift 6 M 6 x 16	1	siehe Anmerkung Bild 9
a	014 21	Sprengring 6 x 0,8	1	
37	263 90	Schmiernippel 6 x 1	1	
38	349 00	Winkelgetriebegehäuse	1	bis Mäher-Nr. 0300 6311
a	470 06	Winkelgetriebegehäuse	1	von Mäher-Nr. 0300 6312 - 0300 11350
39	112 03	Dichtring 12 x 2	1	siehe Anmerkung Bild 9
40	176 66	Schalthebel	1	
a	527 48	Anlaufscheibe	1	
b	508 30	Schalthebel	1	von Mäher-Nr. 0300 6312 - 0300 11350
41	021 21	Verschlußschraube R 3/8"	1	bis Mäher-Nr. 0300 11869
42	523 52	Schaltwelle	1	
43	021 48	Dichtring 14 x 2,5	1	
44	015 85	Spannhülse 6 x 24	1	ab Mäher-Nr. 0300 11351
45	523 53	VR-Schalthebel	1	
46	523 77	Lochlasche	1	
47	093 06	Verschlußschraube M 16 x 1,5	1	
48	009 16	Dichtring 16 x 22 x 1,5	1	
49	523 51	Winkelgetriebegehäuse	1	ab Mäher-Nr. 0300 11351
a	004 38	Stiftschraube M 8 x 45	3	
50	446 19	Dichtung Zwischengehäuse	1	
51	543 02	Kegelradstützbolzen	1	ab Mäher-Nr. 030 13241
52	093 06	Verschlußschraube M 16 x 1,5	1	
53	009 16	Dichtring 16 x 22 x 1,5	1	
54	543 01	Zwischengehäuse	1	
a	543 03	Dichtung	1	
55	005 73	Gewindestift M 10 x 16	1	

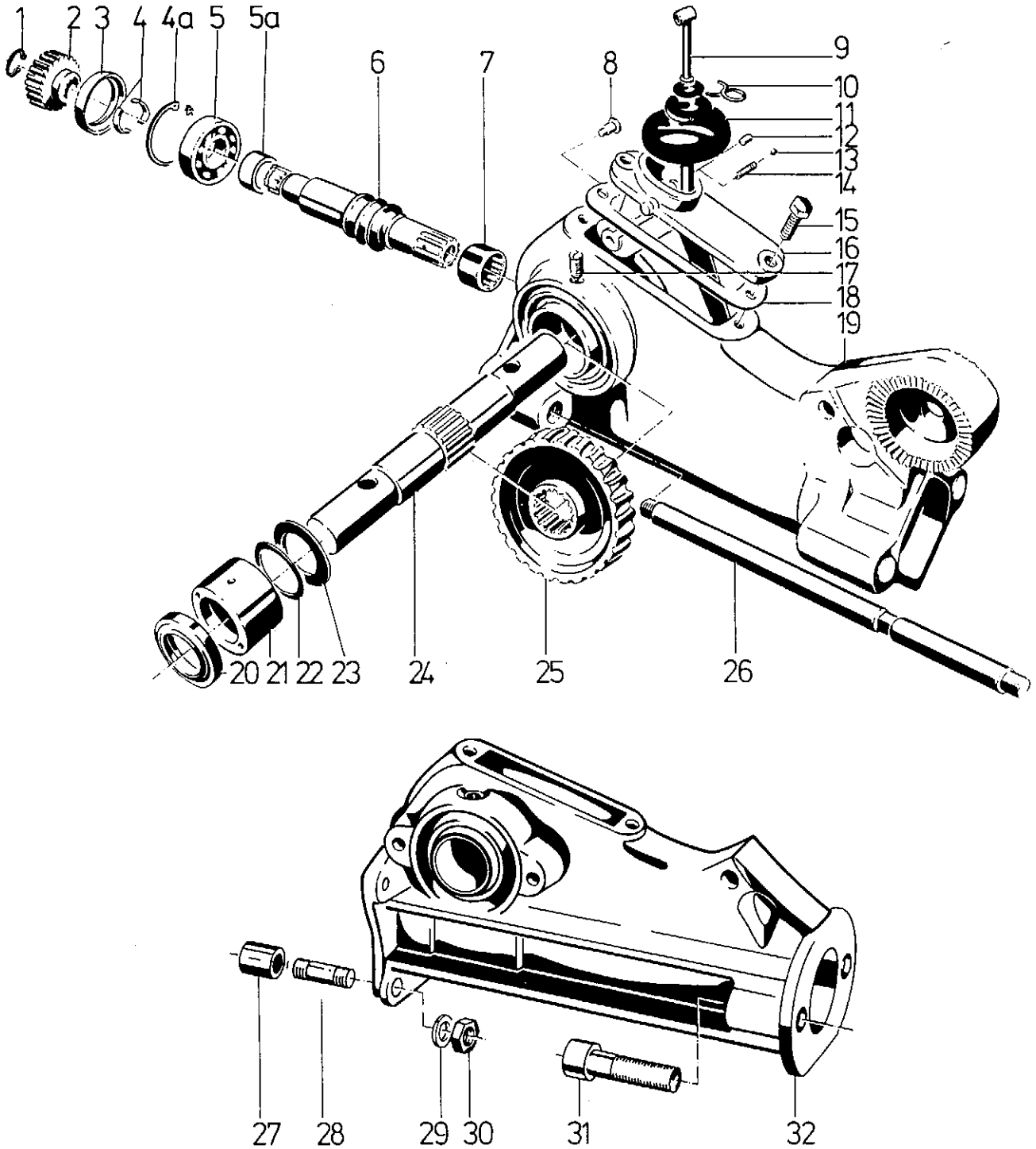
x = nach Bedarf

<sup>)</sup> = bei Bedarf auf Ausführung achten

EDT = ersetzt durch Teilesatz

Tafel 1314 Fahrtrieb

Blatt 1 von 2



## Tafel 1314 Fahrtrieb

Blatt 2 von 2

Bild	Teil-Nr.	Benennung	Stück	Bemerkungen
1	013 29	Sicherungsring A 19 x 1,2	1	bis Mäher-Nr. 030013240
a	532 27	Sicherungsring A 2 x 1,75	1	ab Mäher-Nr. 03013241
2	349 06	Zahnrad (20 Z) *)	1	
a	387 66	Zahnrad (22 Z) *)	1	
b	572 03	Zahnrad (19 Z)	1	ab Mäher-Nr. 03015241
3	349 12	Ring 46 x 62 x 11	1	siehe Anmerkung Bild 1
4	176 10	Halteringhälfte	2	
a	013 85	Sicherungsring i 52 x 2	1	
5	025 80	Rillenkugellager 6304	1	
a	543 06	Distanzring	1	
6	301 55	Schneckenwelle	1	siehe Anmerkung Bild 1
a	543 05	Schneckenwelle	1	von Mäher-Nr. 03013241 - 03015240
b	572 01	Schneckenwelle	1	siehe Anmerkung 2b
c	438 51	Lagerbuchse	1	Einzelteil von Bild 6 und 6a
7	202 96	Nadelhülse 25 x 32 x 20	1	
8	305 64	Bundlagerzapfen	1	
9	355 19	Schalthebel	1	bis Mäher-Nr. 03005698
a	457 77	Schalthebel	1	von Mäher-Nr. 03005699 - 030011350
b	525 39	Schalthebel	1	ab Mäher-Nr. 030011351
10		entfällt		
11	171 82	Faltenbalg	1	
12	162 66	Kork 7,5 x 6	1	
13	018 59	Kugel	1	
14	064 15	Druckfeder	1	
15	001 10	Sechskantschraube M 8 x 25	1	
a	001 09	Sechskantschraube M 8 x 20	1	siehe Anmerkung Bild 1
b	494 08	Zahnscheibe A 8	2	
16	305 99	Schaltdeckel	1	
a	543 09	Schaltdeckel	1	siehe Anmerkung 1a
17	289 77	Gewindestift M 10 x 25	2	
18	305 65	Dichtung	1	
19	301 54	Schneckengetriebegehäuse	1	bis Mäher-Nr. 030011350
a	508 54	Schneckengetriebegehäuse	1	von Mäher-Nr. 030011351 - 030013240
20	176 78	Wellendichtring 30 x 47 x 7 SL	2	
21	176 14	Lagerbuchse 30 x 47 x 29	2	
22	263 48	Einstellscheibe 30 x 41,5 x 0,2	x	
23	165 99	Anlaufscheibe 30 x 45 x 2,0	2	bis Mäher-Nr. 03009099
24	301 58	Radwelle (zylindrisch glatt)	1	ab Mäher-Nr. 03009100
a	508 29	Radwelle (mit Profilverzahnung)	1	
25	289 84	Schneckenrad (26 Z)	1	
a	572 02	Schneckenrad (21 Z)	1	siehe Anmerkung 2b
26	349 11	Spannanker	2	siehe Anmerkung Bild 1
27	039 85	Zentrierhülse Ø 14	2	
28	004 30	Stiftschraube M 10 x 40	2	mit Loctite 270 einkleben
29	514 10	Scheibe 10,4 x 28 x 3	2	
30	281 10	Sicherungsmutter M 10	2	
31	281 78	Innensechskantschraube M 18 x 60	2	
32	543 00	Schneckengetriebegehäuse	1	} siehe Anmerkung 1a (inkl. 32a)
a	486 21	Verschlußdeckel 28	1	

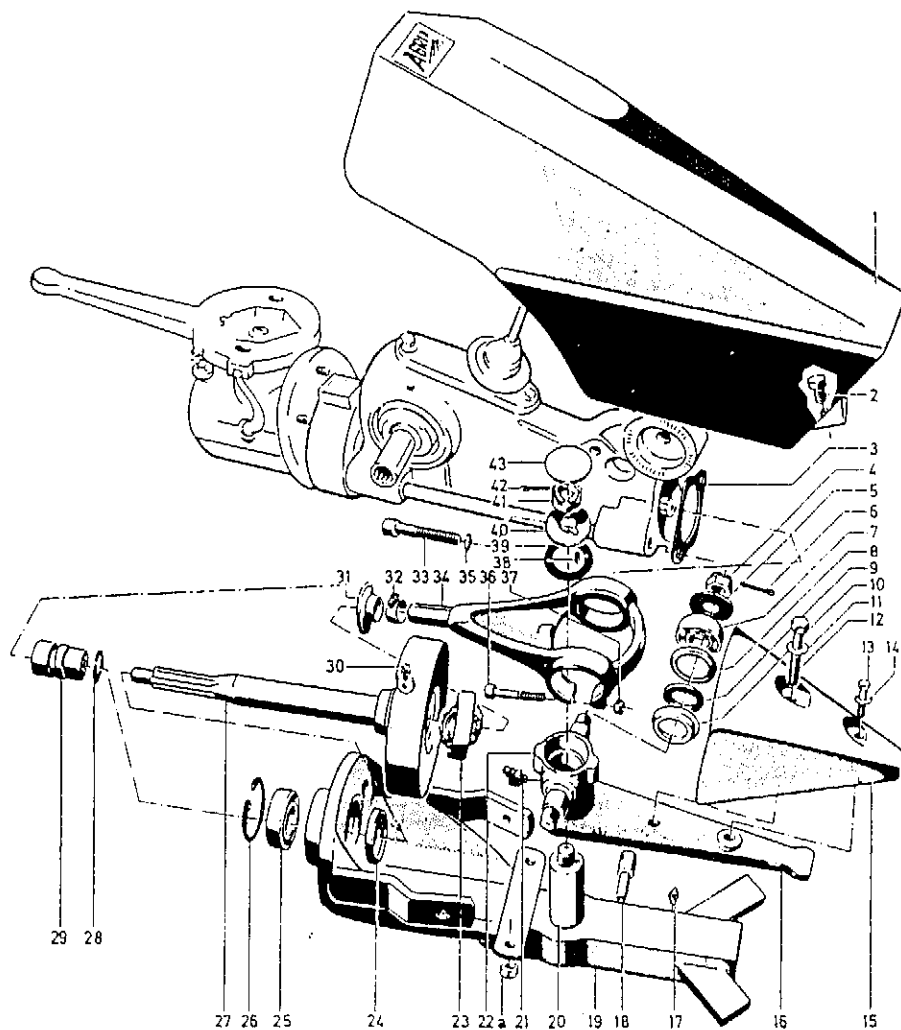
x = nach Bedarf

\*) = bei Bedarf auf Ausführung achten



## Tafel 937 Mähtrieb

Blatt 1 von 2



## Tafel 937 Mähtrieb

Blatt 2 von 2

Bild	Teil-Nr.	Benennung	Stück	Bemerkungen
1	351 61	Schutzhaube	1	
2	001 13	Sechskantschraube M 10 x 20	4	
a	514 10	Scheibe 10,4 x 28 x 3	4	
3	301 59	Dichtung	2	
4	301 92	Stopmutter M 18 x 1,25	2	
5	010 61	Einstellscheibe 18 x 46,5 x 0,2	2	
6		entfällt		
7	025 65	Kugellager 6204 20 x 47 x 14	2	
8	009 69	Dichtscheibe 30 x 46,5 x 1	2	
9	008 72	Dichtring Filz 28 x 40 x 5	2	
10	064 99	Dichtscheibe 29 x 46,0 x 1	2	
11	011 92	Federscheibe B 10	2	
12	000 32	Sechskantschraube M 10 x 70	1	
13	001 16	Sechskantschraube M 10 x 35	1	
14	011 92	Federscheibe B 10	2	
15	065 22	Schutzhauben-Vorderteil	1	
16	301 77	Schwingarm	1	
a	146 46	Pilz, Ø 10,1	2	
b	146 47	Pilz, Ø 10,2	2	
17	263 90	Schmiernippel 6 x 1	1	
18	301 75	Riegelschraube M 12 x 1,5 x 35	1	52 mm lang *)
a	383 77	Riegelschraube M 12 x 1,5 x 50	1	68 mm lang *)
b	494 12	Zahnscheibe A 12	1	
19	301 61	Mähwerkträger	1	
a	534 55	Buchse Ø 25 x Ø 34 x 30	1	
b	014 77	Buchse Ø 25 x Ø 32 x 30	1	
20	487 75	Schwingbolzen	1	Einzelteil von Bild 19
21	263 92	Schmiernippel 6 x 1	1	
22	045 00	Lagerbuchse 28 x 34 x 23	2	Einzelteil von Bild 16
a	281 08	Alomutter M 8	2	
23	302 83	Pendellager 1304 20 x 52 x 15	1	
24	019 88	Simmerring 35 x 47 x 7 *)	1	
a	019 86	Simmerring 32 x 47 x 7 *)	1	
25	025 67	Kugellager 6205 25 x 52 x 15	1	
26	013 85	Seegering 152 x 2	1	
27	523 87	Hubwelle (15 Ø) *)	1	
a	543 08	Hubwelle (23,5 Ø) *)	1	
b	484 15	Distanzrohr 25 x 32 x 90 *)	1	
28	013 34	Sicherungsring A 25 x 1,2 *)	1	
a	013 49	Sicherungsring A 25 x 2 *)	1	
29	349 85	Kuppelmuffe	1	bis Mäher-Nr. 0300 11350 ab Mäher-Nr. 0300 11351
a	523 50	Kuppelmuffe (30 Ø) *)	1	
b	543 07	Schaltmuffe (40 Ø) *)	1	
c	064 15	Druckfeder	1	
d	018 59	Kugel	1	
30	263 90	Schmiernippel 6 x 1	1	
31	291 63	Axialdichtring 20 x 48 x 12	1	
32	500 72	Schlauchschele 20 - 32 x 9 *)	1	
a	508 61	Schlauchschele 16 x 26 x 9 *)	1	
33		entfällt		
34	064 98	Mäher-Gelenkgabel	1	
a	301 76	Gelenktrieb vormontiert	1	einschl. Bild 4-10, 16, 21, 34, 36-43
36	002 15	Innensechskantschraube M 8 x 50	1	
37	005 75	Sechskantmutter M 8	1	
a	173 74	Schnorrnscheibe VS 8	1	
38	016 62	Steckerbstift 4 x 12	1	
39	011 06	Distanzscheibe 28 x 39,5 x 2	1	
40	065 02	Anlaufscheibe 16/20,5 x 38 x 3,5	1	
41	006 53	Kronenmutter M 16 x 1,5	1	
42	014 52	Splint 3,2 x 32	1	
43	474 25	Verschlußstopfen 40 x 25	1	

\*) = bei Bedarf auf Ausführung und Abmessung achten

## Tafel 913

Blatt 1 von 1

## Triebräder Art. 0390011

(bis Mäher-Nr. 03009099)

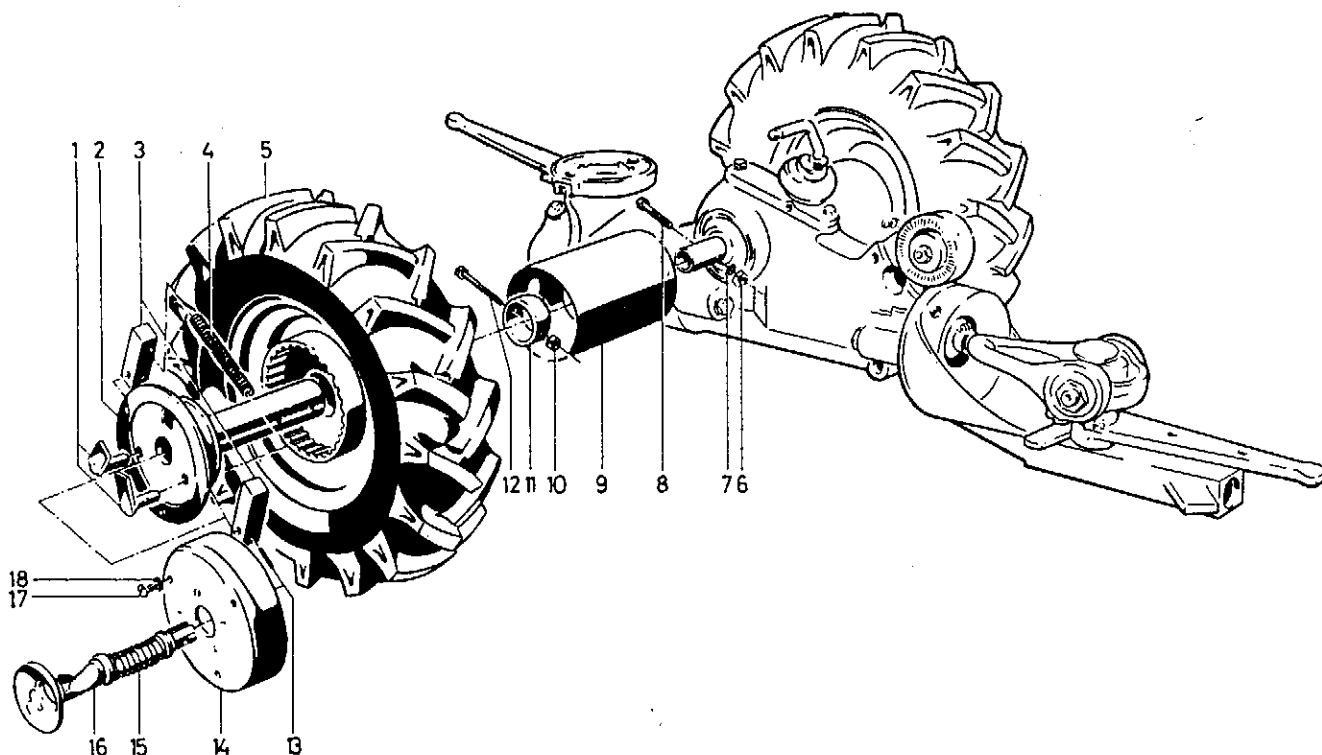


Bild	Teil-Nr.	Benennung	Stück	Bemerkungen
1	296 88	Steuerklinkenpaar	1	
2	334 39	Radnabenrohr (28 mm Innen-Ø)	2	
a	471 02	Radnabenrohr (29 mm Innen-Ø)	2	siehe Anmerkung Bild 16
3	192 08	Sperrklinkenpaar	1	
4	193 01	Klinkenfeder	2	
5		Triebrad Art. 0390011		
a	302 09	Triebradfelge	2	
b	024 36	Reifen 4.00 - 8 AS	2	
c	024 51	Schlauch 4.00 - 8	2	
6	281 10	Sicherungsmutter M 10	2	
7		entfällt		
8	002 24	Innensechskantschraube M 10 x 50	2	
9	326 98	Trommelrohr	2	
10	120 13	Sicherungsmutter M 6	2	
11	192 60	Stellring	2	
a	045 23	Wellfeder	2	
12	000 76	Sechskantschraube M 6 x 55	2	
13	015 96	Spannhülse 4 x 24	4	
14	191 71	Zierkappe	2	
15	192 80	Druckfeder	2	
16	193 26	Steuerbolzen	1	
a	471 03	Steuerbolzen	1	nur von Masch.-Nr. 03006369 - 03006580
17	003 35	Linsenschraube M 6 x 10	6	
18	349 86	Schraubensicherung VS 6	6	

## Tafel 1319 Triebräder

Blatt 1 von 1

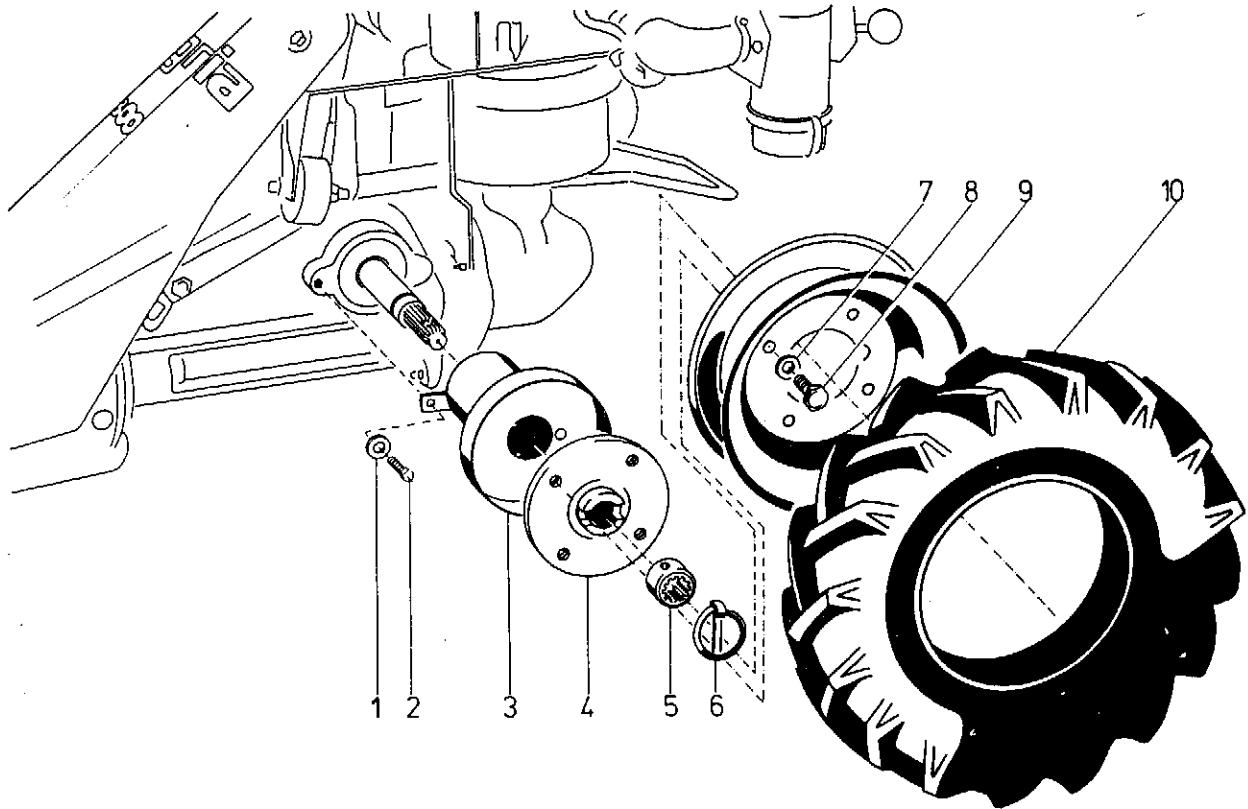
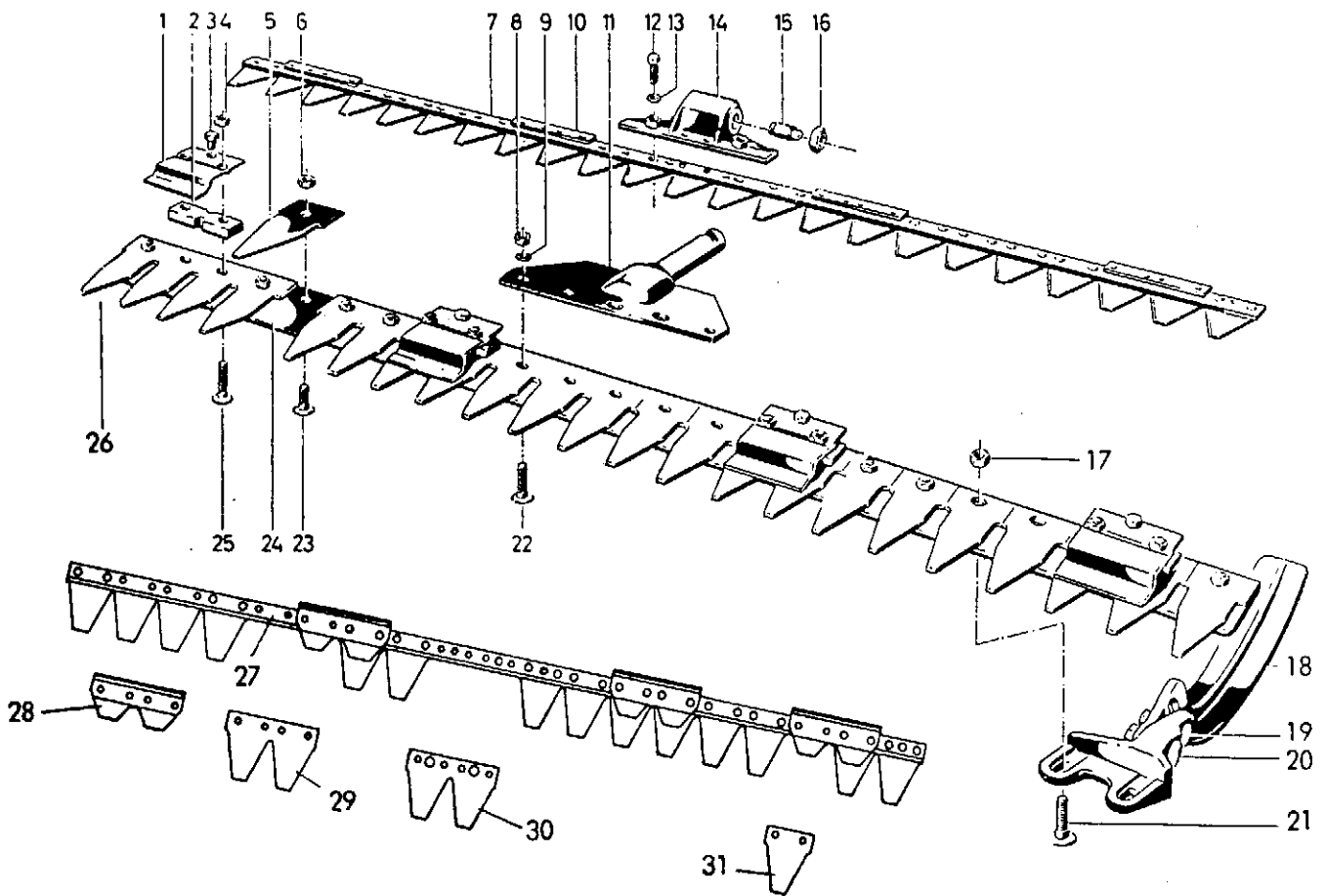


Bild	Teil-Nr.	Benennung	Stück	Bemerkungen
1	494 08	Zahnscheibe A 8	4	
2	001 02	Sechskantschraube M 8 x 16	4	
3	508 33	Wickelschutz vollst.	2	
4	508 37	Radflansch	2	
a	010 69	Distanzscheibe 25 x 34,5 x 1,5	2	
5	508 39	Kuppelring	2	
6	382 13	Klappstecker 9,5 x 50	2	
7	494 12	Zahnscheibe A 12	8	
8	288 21	Sechskantschraube M 12 x 30	8	
9	153 10	Scheibenrad	2	
10	024 36	Reifen 4.00 - 8 AM	2	
a	024 51	Schlauch 4.00 - 8	2	

Tafel 914 Universalmähbalken 120 cm Art. 0347861

Blatt 1 von 2



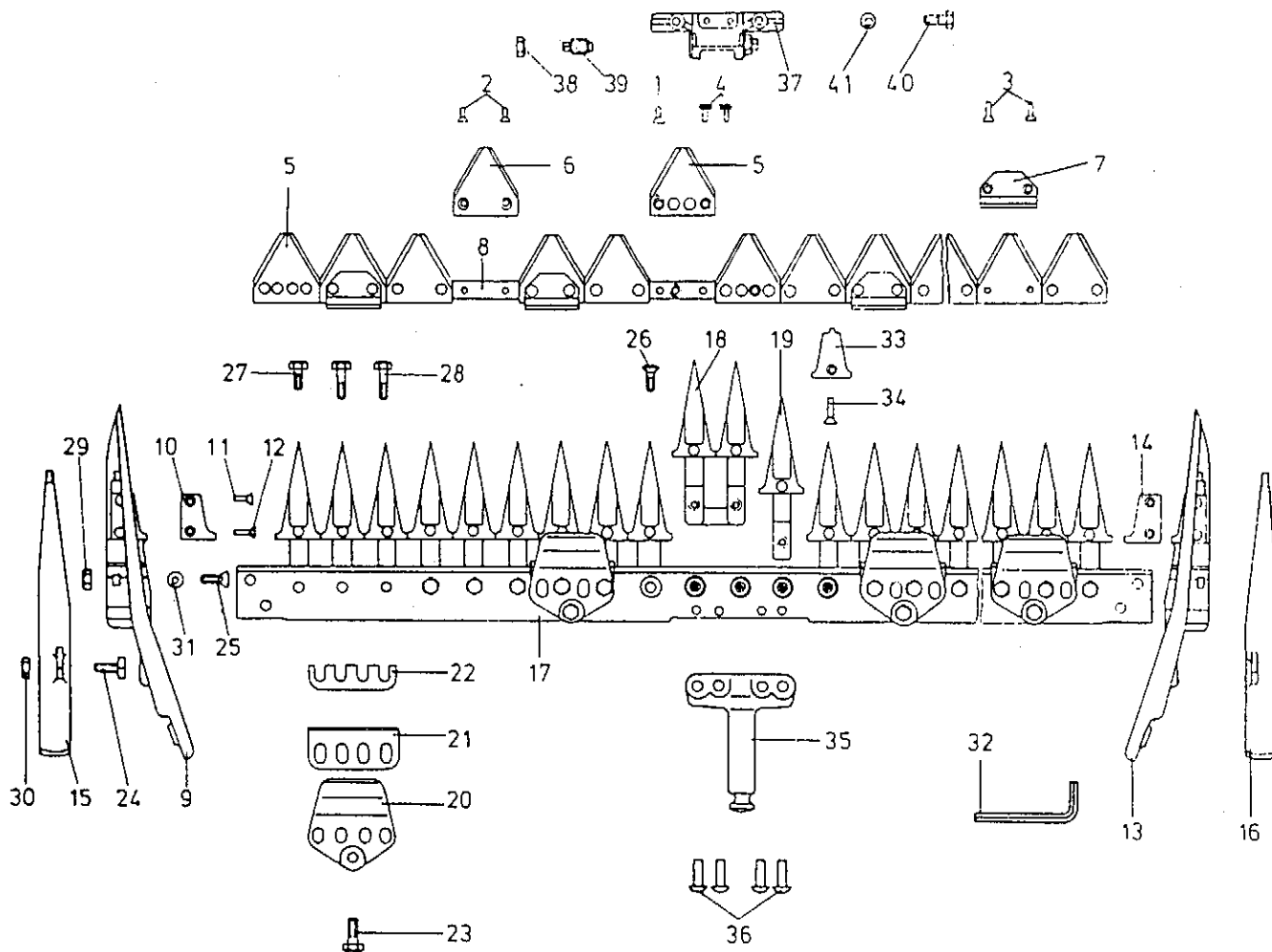
## Tafel 914 Universalmähbalken 120 cm Art. 0347 861

Blatt 2 von 2

Bild	Teil-Nr.	Benennung	Stück	Bemerkungen
1	462 45	Messerhalter	4	
2	152 87	Führungsleiste	4	siehe Anmerkung Bild 7
a	397 72	Führungsleiste	4	siehe Anmerkung Bild 27
3	297 92	Sechskantschraube M 8 x 22	4	
4	005 95	Sechskantmutter M 8	8	
5	397 54	Balkenklinge	19	
6	005 95	Sechskantmutter M 8	8	
7	<b>397 86</b>	<b>Mähmesser (Teilesatz)</b>	1	} (mit Einfachmesserklingen Art. 0347 861)
a	152 83	Messerklinge (2-Loch)	21	
b	293 87	Messerklinge (3-Loch)	2	
c	075 69	Sonderniet	2	
d	143 11	Senkniet 5 x 15	28	siehe Anmerkung Bild 7
e	017 67	Senkniet 5 x 18	16	(für Führungsleiste siehe Anmerkung Bild 7)
f	398 42	Senkniet 5 x 20	28	siehe Anmerkung Bild 27
8	005 95	Sechskantmutter M 8	5	
9	173 74	Schraubensicherung 8	5	
10	165 10	Führungsleiste	4	siehe Anmerkung Bild 7
11	301 81	Balkentragezapfen	1	
12	001 10	Sechskantschraube M 8 x 25	2	
13	012 96	Federring A 8	2	
14	397 92	Messermitnehmer	1	} Einzelteile von Bild 14
15	065 32	Mitnehmerschraube	2	
16	301 92	Sicherungsmutter M 18 x 1,25	2	
17	005 95	Sechskantmutter M 8	4	
18	293 63	Laufsohle kpl.	2	
19	302 79	Flachrundschaube M 8 x 22	2	
20	368 54	Flachrundschaube M 8 x 30	2	
a	005 95	Sechskantmutter M 8	4	
21	368 54	Flachrundschaube M 8 x 30	4	
22	368 55	Flachrundschaube M 8 x 40	5	
23	302 79	Halbrundschaube M 8 x 22	6	
24	152 89	Messerbalken	1	(ohne Balkenklingen)
25	368 55	Flachrundschaube M 8 x 40	8	
a	368 56	Flachrundschaube M 8 x 45	8	siehe Anmerkung Bild 27
26	293 86	Balken-Doppelklinge	2	siehe Anmerkung Bild 7
a	397 53	Balken-Doppelklinge	2	siehe Anmerkung Bild 27
27	<b>397 70</b>	<b>Mähmesser</b>	1	(mit Doppelmesserklingen Art. 0347 864)
a	<b>502 09</b>	<b>Mähmesser (mit Verstärkungsleiste)</b>	1	
28	397 63	Führungsleiste	4	
29	397 52	Doppel-Messerklinge (4-Loch)	10	} siehe Anmerkung Bild 27
30	397 51	Doppel-Messerklinge (6-Loch)	2	
31	397 50	Messerklinge (2-Loch)	1	
	603 76	Schutzleiste Kunststoff		

Tafel 1425 Mittelschnitt-Mähbalken 115 cm Art. 0347061

Blatt 1 von 2



## Tafel 1425 Mittelschnitt-Mähbalken 115 cm Art. 0347061

Blatt 2 von 2

Bild	Teil-Nr.	Benennung	Stück	Bemerkungen
1	017 75	Senkniet 5 x 12	4	
2	017 66	Senkniet 5 x 14	14	
3	017 58	Senkniet 5 x 16	8	
4	075 69	Sonderniet	2	
5	075 24	Messerklinge 4-Loch	3	
6	077 72	Messerklinge 2-Loch	10	
7	075 09	Führungsleiste	4	
8	<b>076 83</b>	<b>Mähmesser kpl.</b>	1	
a	075 70	Messerrücken	1	
9	075 63	Schuh links kpl.	1	
10	075 10	Schneidplatte	2	} Einzelteile von Bild 9
11	017 67	Senkniet 5 x 18	2	
12	398 42	Senkniet 5 x 20	2	
13	075 64	Schuh rechts kpl.	1	
14	075 01	Schneidplatte	1	
15	075 48	Laufsohle links	1	
16	075 58	Laufsohle rechts	1	
17	582 30	Balkenrücken	1	ohne anmontierte Teile
18	101 25	Doppelfinger	6	
19	075 18	Einzelfinger	4	
20	528 97	Messerhalter	4	
21	075 06	Reibeplatte	4	
22	075 15	Ausgleichplatte 0,5 mm	x	
23	001 64	Sechskantschraube M 10 x 22	4	
24	075 02	Vierkantschraube	2	
25	075 03	Fingerschraube	2	
26	075 36	Senkschraube	6	
27	001 46	Sechskantschraube M 10 x 22	16	
28	000 15	Sechskantschraube M 10 x 40	8	
29	005 97	Sechskantmutter M 10	2	
30	005 98	Sechskantmutter M 12	2	
31	012 97	Federring A 10	2	
32		entfällt		
33	075 20	Fingerplatte	16	Einzelteil von Bild 18 u. 19
34	017 56	Senkniet 5 x 22	16	
35	572 21	Balkentragezapfen	1	
36	017 53	Halbrundniet 12 x 34	4	
37	582 29	Messermitnehmer	1	einschl. Bild 38 u. 39
38	301 92	Sechskantmutter M 18 x 1,25	2	
39	065 32	Mitnehmerschraube	2	
40	000 19	Sechskantschraube M 8 x 25	2	
41	012 96	Federring A 8	2	
	705 26	Schutzleiste Blech	1	

x = nach Bedarf

## Tafel 939 Werkzeug, Schmierstoffe, Klebstoffe, Lacke

Blatt 1 von 1

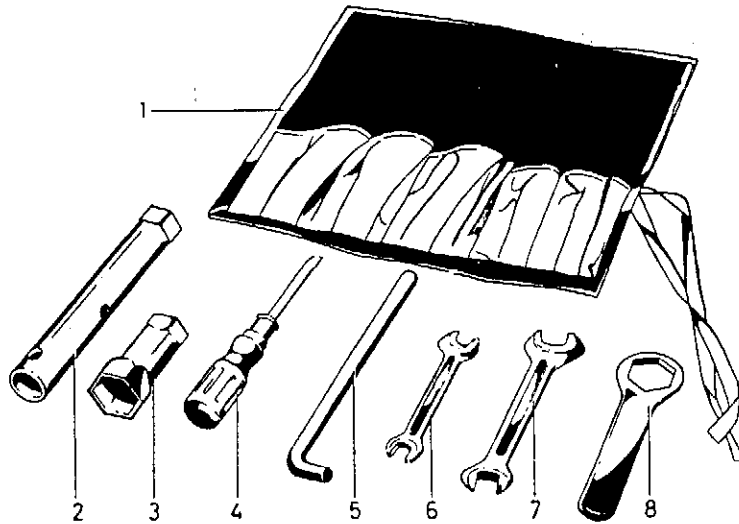


Bild	Teil-Nr.	Benennung	Stück	Bemerkungen
	490 00	Werkzeugsatz kpl.	1	
1	044 27	Wickeltasche	1	
2	479 50	Sechskantsteckschlüssel 22 x 24	1	
3	354 96	Sechskantsteckschlüssel 21 x 26	1	
4		entfällt		
5	025 12	Drehstift 10 x 190	1	
a	025 26	Sechskantstiftschlüssel 911	8	
6	175 10	Doppelmaulschlüssel 10 x 11	1	
7	172 17	Doppelmaulschlüssel 13 x 17	1	
8	326 81	Ringschlüssel 27	1	

### Schmierstoffe und Korrosionsschutzmittel:

118 24	Motoröl 10 W 40	(1-Ltr.-Dose)
609 25	Getriebeöl SAE 90 - API GL 5	(0,5-Ltr.-Flasche)
690 34	Bio-Schmieröl	(0,5-Ltr.-Flasche)
690 35	Bio-Schmierfett	(400-g-Patrone)
690 36	Bio-Korrosionsschutzöl	(0,5-Ltr.-Flasche)
673 50	Kraftstoff-Stabilisator	(0,5-Ltr.-Flasche)

### Klebstoffe (Schraubensicherung), Flächendichtung:

559 94	Klebstoff (mittelfest)	Loctite 242	(50-ccm-Flasche)
559 95	Klebstoff (stark)	Loctite 270	(50-ccm-Flasche)
559 96	Klebstoff (hochfest)	Loctite 638	(50-ccm-Flasche)
509 85	Flächendichtung (flüssig)	Loctite 573	(50-ccm-Tube)
559 97	Flächendichtung (flüssig)	Loctite 573	(250-ccm-Tube)

Lacke:	Teil-Nr.	Benennung	Stück	Bemerkungen
	181 03	Sprühlack birkengrün	(400-ml-Sprühdose)	
	181 04	Sprühlack blutorange	(400-ml-Sprühdose)	
	509 68	Sprühlack schwarz	(400-ml-Sprühdose)	

**Hinweis:** Bei Verwendung von Klebstoff (Schraubensicherung LOCTITE) muß das Bolzengewinde und Muttergewinde vor dem Auftragen von LOCTITE sauber und fettfrei sein.

Klebestellen mit LOCTITE 242 können mit Schraubenschlüssel gelöst werden.

Klebestellen mit LOCTITE 270 und 638 zum Lösen auf ca. 80° C anwärmen.

### Empfohlene Schmierstoffe, Korrosionsschutzmittel

Für Motor und Getriebe verwenden Sie die vorgeschriebenen Schmierstoffe (siehe Technische Angaben).

Bio-Schmiermittel und Bio-Korrosionsschutzmittel sind umwelt-schonend, weil sie biologisch schnell abbaubar sind.

**Bio-Schmieröl = AGRIA-Nr. 69034** (ca. 0,5 Ltr.) und

**Bio-Schmierfett = AGRIA-Nr. 69035 = PLANTOGEL 2N**

(Patrone ca. 400 g)

für „offene“ Schmierstellen bzw. Nippelschmierstellen verwenden (nach Angaben in der Betriebsanleitung).

**Bio-Korrosionsschutzöl = AGRIA-Nr. 69036** (ca. 0,5 Ltr.)

für Konservierung von Maschinen und Geräten verwenden (nicht verwenden für lackierte Außenverkleidungen). Kann mit Pinsel oder Sprühgerät aufgetragen werden.

Mit dem Einsatz von Bio-Schmiermittel und Bio-Korrosionsschutzöl handeln Sie ökologisch richtig, schützen die Umwelt, fördern die Gesunderhaltung von Menschen, Tieren und Pflanzen.

## Einzelteile für Motor SACHS - Stamo 96

### Tafel 874

### Kurbelgehäuse – Kurbeltrieb

Blatt 1 von 1

(bis Mäher-Nr. 0300 11205)

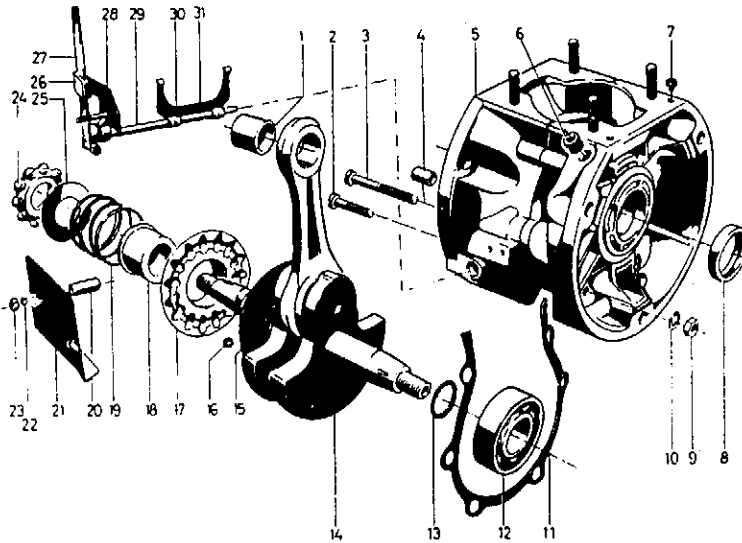


Bild	Teil-Nr.	Benennung	Stück	Bemerkungen
1	319 87	Buchse für Pleuelstange	1	
2	003 14	Zylinderschraube M 6 x 28	2	
3	162 67	Zylinderschraube M 6 x 50	4	
4	319 75	Paßbuchse	2	
5	376 85	Kurbelgehäuse	1	
6	079 24	Gummitülle	1	
7	297 41	Verschlusstopfen	3	
8	297 70	Wellendichtring 17 x 30 x 7	2	
9	006 26	Sechskantmutter M 6	10	
10	008 01	Scheibe 6,2 x 10 x 1,0	6	
11	297 59	Dichtung	1	
12	025 64	Rillenkugellager 6203 C 4	1	
13	319 88	Scheibe 17,5 x 24 x 0,1	x	
a	319 89	Scheibe 17,5 x 24 x 0,15	x	
b	319 90	Scheibe 17,5 x 24 x 0,3	x	
c	319 91	Scheibe 17,5 x 24 x 0,5	x	
14	376 76	Kurbeltrieb	1	bis Motor-Nr. 7257 162
a	442 76	Kurbeltrieb	1	ab Motor-Nr. 7257 163
15	376 98	Scheibe	1	
16	376 97	Kugel	5	
17	376 96	Reglerschale	1	
18	376 95	Distanzbuchse	1	
19	376 94	Druckfeder	1	
20	388 40	Distanzbuchse	1	
21	360 48	Abdeckblech	1	
22	013 10	Federring B 4	1	
23	005 91	Sechskantmutter M 4	1	
24	376 93	Schulterkugellager BO 17	1	
25	376 92	Scheibe	1	
26	376 91	Pufferstück	1	
a	376 90	Federbügel	1	
27	376 89	Betätigungshebel	1	
a	000 44	Sechskantschraube M 4 x 20	1	
b	007 99	Scheibe 4,3	2	
c	005 91	Sechskantmutter M 4	1	(von Betätigungshebel zum Drosselhebel am Vergaser)
d	427 14	Reglergestänge	1	
28	376 88	Anschlag	1	
29	376 87	Reglerachse	1	
30	016 72	Halbrundkerbnagel 2 x 6	2	
31	376 86	Gabelhebel	1	
a	436 31	Wellendichtring 4,35 x 10 x 2	1	
b	008 59	Dichtring A 5 x 9	1	
c	016 82	Halbrundkerbnagel 5 x 12	1	
	293 88	Dichtungssatz für Motor		

x = nach Bedarf

## Einzelteile für Motor F&S Stamo 96

### Tafel 876 Zylinder – Kolben

Blatt 1 von 1

(bis Mäher-Nr. 0300 11205)

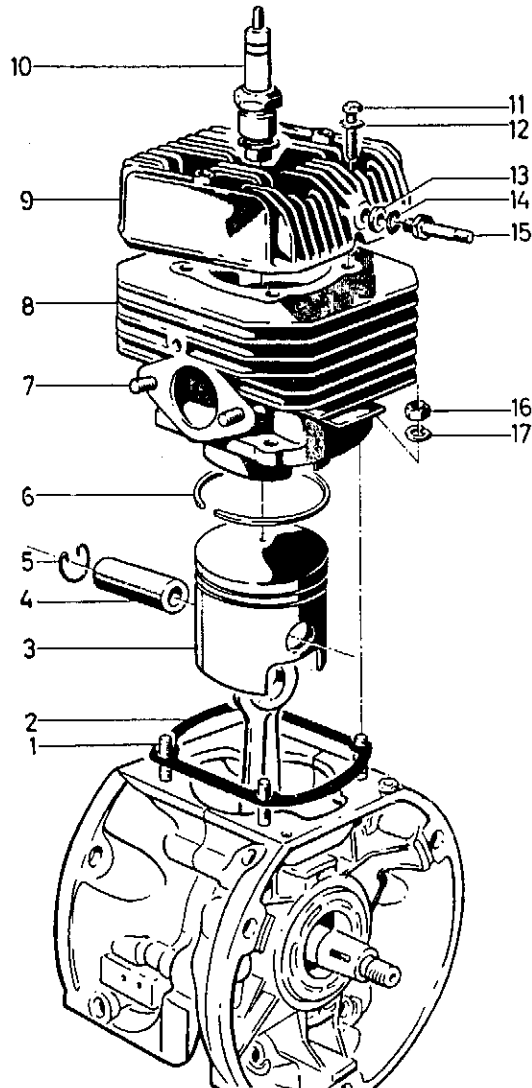


Bild	Teil-Nr.	Benennung	Stück	Bemerkungen
1	004 59	Stiftschraube M 6 × 20	4	
2	297 60	Zylinderfußdichtung	1	
3	293 89	Kolben kompl. 52,0 Ø	1	einschl. Bild 4, 5, 6, 6c
a	319 76	Übermaßkolben I kompl. 52,5 Ø	1	einschl. Bild 4, 5, 6a, 6d
b	319 77	Übermaßkolben II kompl. 53,0 Ø	1	einschl. Bild 4, 5, 6b, 6e
4	297 50	Kolbenbolzen	1	
5	014 90	Sprengring	2	
6	319 78	Trapezring 52,0 Ø	1	
a	319 79	Trapezring 52,5 Ø	1	
b	319 80	Trapezring 53,0 Ø	1	
c	319 81	Rechteckring 52,0 Ø	1	
d	319 82	Rechteckring 52,5 Ø	1	
e	319 83	Rechteckring 53,0 Ø	1	
7	004 35	Stiftschraube M 6 × 18	2	
8	297 32	Zylinder 52 Ø	1	
9	297 33	Zylinderkopf	1	
10	283 34	Zündkerze W 190 M 11 S (W 6 AS)	1	
11	000 22	Sechskantschraube M 6 × 30	4	
12	007 80	Scheibe 6, 4	4	
13/14	008 01	Scheibe 6, 4	2	
15	297 53	Stiftschraube m. Sechskant	1	
a	367 54	Distanzbuchse	1	
16	006 26	Sechskantmutter M 6	4	
17	012 95	Federring	4	

## Einzelteile für Motor F&S Stamo 96

### Tafel 875 Luftführung

Blatt 1 von 1

(bis Mäher-Nr. 0300 11205)

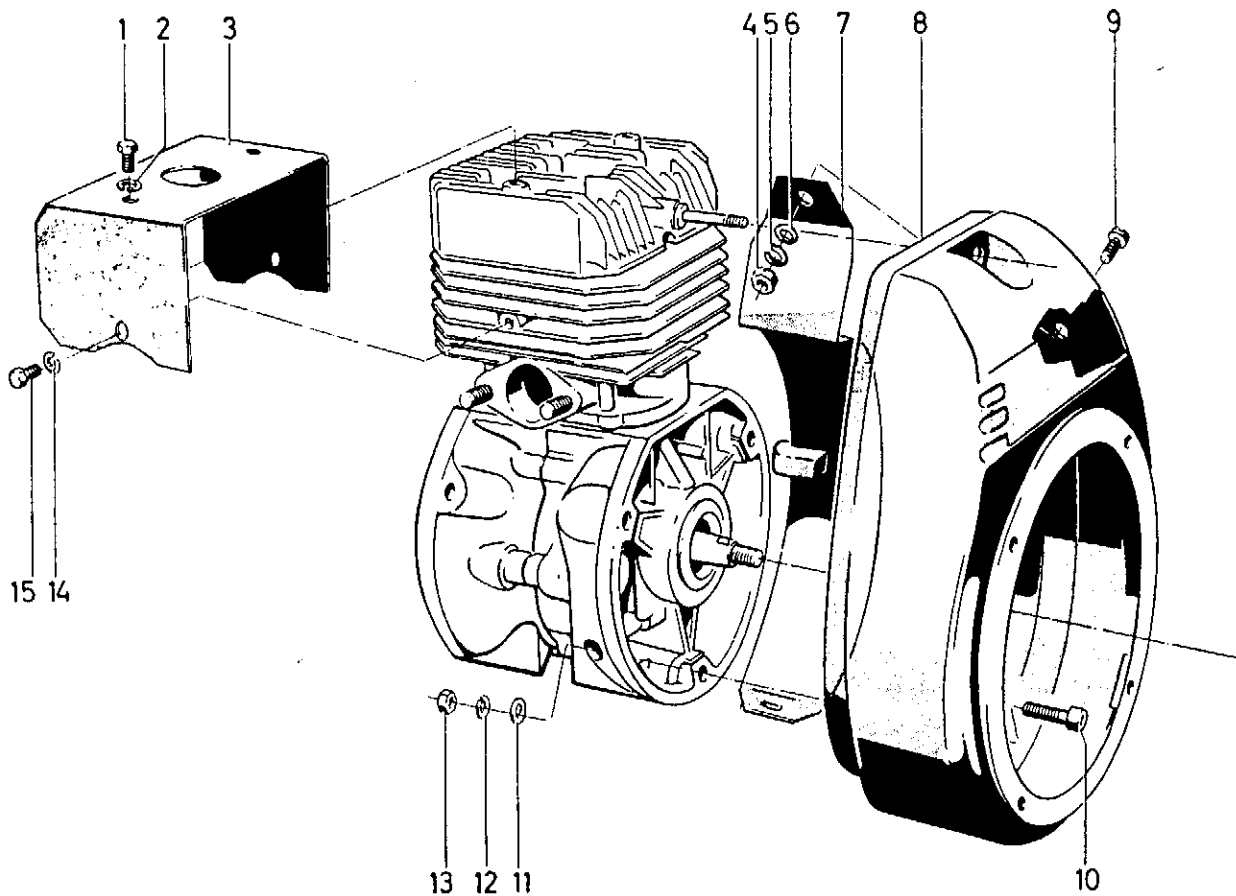


Bild	Teil-Nr.	Benennung	Stück	Bemerkungen
1	001 12	Sechskantschraube M 6 x 16	2	
2	012 95	Federring A 6	7	
3	297 34	Abdeckkappe	1	
4	006 26	Sechskantmutter M 6	2	
5	012 95	Federring A 6	2	
6	008 01	Scheibe 6,4 x 11 x 1,5	1	
7	297 36	Luftführung	1	
8	297 35	Lüfterhaube	1	
9	003 19	Linsenschraube M 6 x 16	2	
10	002 50	Innensechskantschraube M 6 x 20	3	
11	008 01	Scheibe 6,4 x 11 x 1,5	3	
12	012 80	Federring A 6	3	
13	006 26	Sechskantmutter M 6	3	
14	012 95	Federring A 6	7	
15	001 12	Sechskantschraube M 6 x 16	2	



## Einzelteile für Motor F&S Stamo 96

### Tafel 877 Lüfterseite

Blatt 1 von 1

(bis Mäher-Nr. 0300 11205)

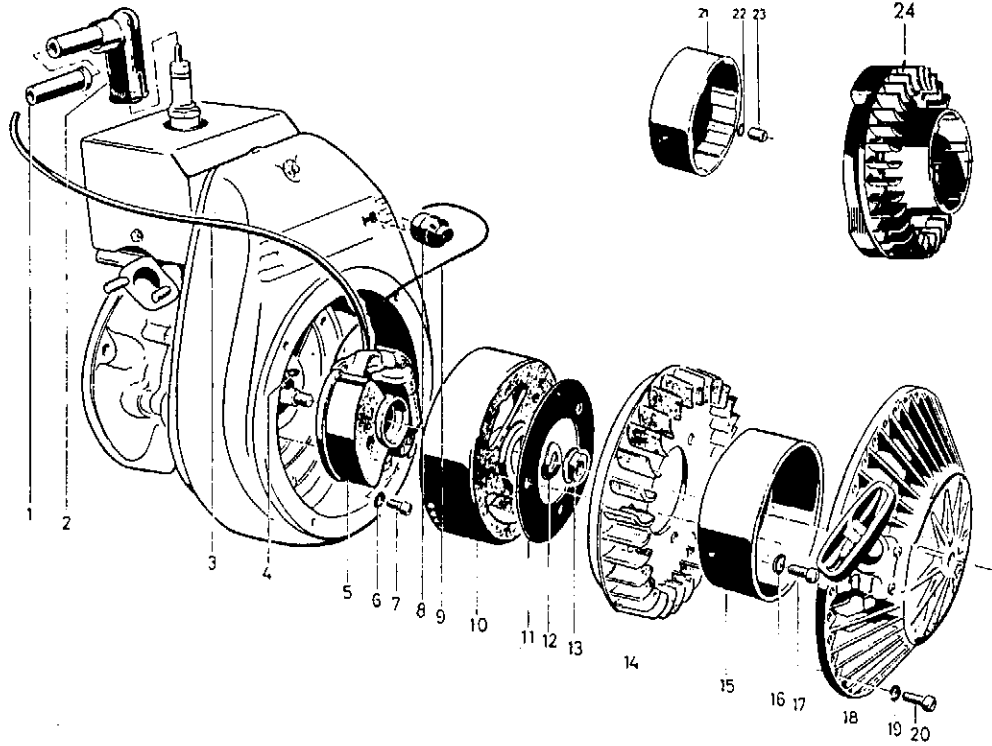


Bild	Teil-Nr.	Benennung	Stück	Bemerkungen
1		entfällt		
2	029 79	Entstörstecker	1	
3	031 26	Zündkabel	1	
4	016 89	Scheibenfeder 3 x 3,7	1	
5	297 55	Ankerplatte	1	} bis Motor-Nr. 7257 162 Einzelteile siehe Seite 40, Tafel 873
a	442 71	Ankerplatte	1	
b	283 33	Schwungmagnetzündler kompl.	1	} ab Motor-Nr. 7257 163 Einzelteile siehe Seite 40, Tafel 873
c	460 79	Schwungmagnetzündler kompl.	1	
6	008 00	Scheibe 5,3	2	} bis Motor-Nr. 7257 162 einschl. Bild 5 und 10 ab Motor-Nr. 7257 163 einschl. Bild 5 und 24
7	003 26	Linsenschraube M 5 x 16	2	
8	292 65	Kurzschlußknopf	1	} bis Masch.-Nr. 0300 400 bis Masch.-Nr. 0300 400 ab Masch.-Nr. 0300 401
a	297 52	Schutzkappe	1	
b	052 65	Kurzschlußhebel	1	
9		Kurzschlußkabel (Meterware 953 103)	-	
10	297 58	Polrad *)	1	bis Motor-Nr. 7257 162
11	297 46	Dichtung	1	siehe Anmerkung Bild 10
12	011 92	Federscheibe B 10	1	
13	297 44	Bundmutter M 10 x 1	1	siehe Anmerkung Bild 10
a	006 36	Sechskantmutter M 10 x 1	1	ab Motor-Nr. 7257 163
14	297 45	Lüfterrad *)	1	siehe Anmerkung Bild 10
15	297 48	Mitnehmerglocke	1	bis Motor-Nr. 6626 467
16	012 80	Federring 6	3	
17	003 19	Linsenschraube M 6 x 16	4	siehe Anmerkung Bild 15
18	297 43	Reversierstarter (mit Bremsscheibe)	1	siehe Anmerkung Bild 15
a	460 00	Reversierstarter (mit Klinke)	1	ab Motor-Nr. 6626 468
19	012 80	Federring 6	3	
20	003 19	Linsenschraube M 6 x 16 **)	2	
a	003 26	Linsenschraube M 5 x 16 **)	2	
21	376 84	Mitnehmerglocke *)	1	} von Motor-Nr. 6626 468 - 7257 162
22	012 80	Federring 6	3	
23	375 16	Schlitzmutter M 6	3	
24	442 74	Lüfterrad	1	siehe Anmerkung 13a

\*) ab Motor-Nr. 7257 162 ist Abbildung 10, 14 und 21 eine Einheit - Bild 24

\*\*) bei Bedarf auf Ausführung achten

## Einzelteile für Motor F&S Stamo 96

### Tafel 878 Reversierstarter

Blatt 1 von 1

(bis Mäher-Nr. 0300 11205)

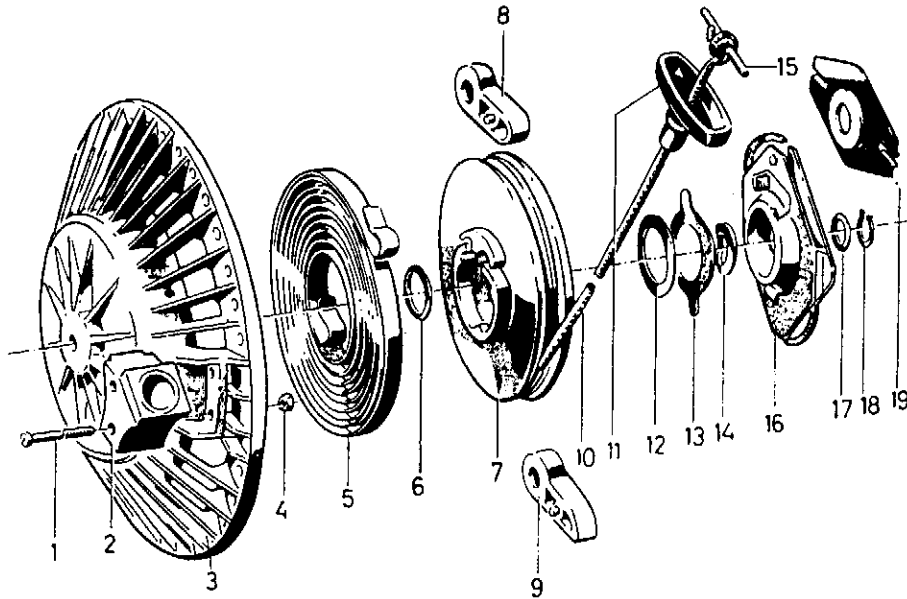


Bild	Teil-Nr.	Benennung	Stück	Bemerkungen
1	003 28	Linsenschraube M 4 x 35	2	
2	297 40	Seilführung	1	
3	297 47	Reversierstartergehäuse	1	
4	005 91	Sechskantmutter M 4	2	
5	297 38	Spiralfeder	1	
6	010 99	Scheibe	x	
7	297 49	Seilscheibe	1	bis Motor-Nr. 6626 467
a	376 83	Seilscheibe	1	ab Motor-Nr. 6626 468
8/9	376 82	Sperrklinke	2	siehe Anmerkung 7a
10	297 39	Zugseil	1	
11	297 42	Griff	1	
12	327 68	Scheibe 22,2 x 32 x 0,3	1	
13	319 85	Scheibe 22,2 x 32 x 0,3	1	siehe Anmerkung Bild 7
14	319 86	Federscheibe	1	
15	319 84	Haltestift	1	
16	297 37	Bremsscheibe	1	siehe Anmerkung Bild 7
17	011 09	Scheibe 10 x 16 x 0,3	x	
18	013 20	Sicherungsring 10	1	
19	376 81	Bremsglasche	1	siehe Anmerkung 7a

x = nach Bedarf



Einzelteile für Motor F&S Stamo 96

Tafel 873 Schwungmagnetzünder

Blatt 1 von 1

(bis Mäher-Nr. 0300 11205)

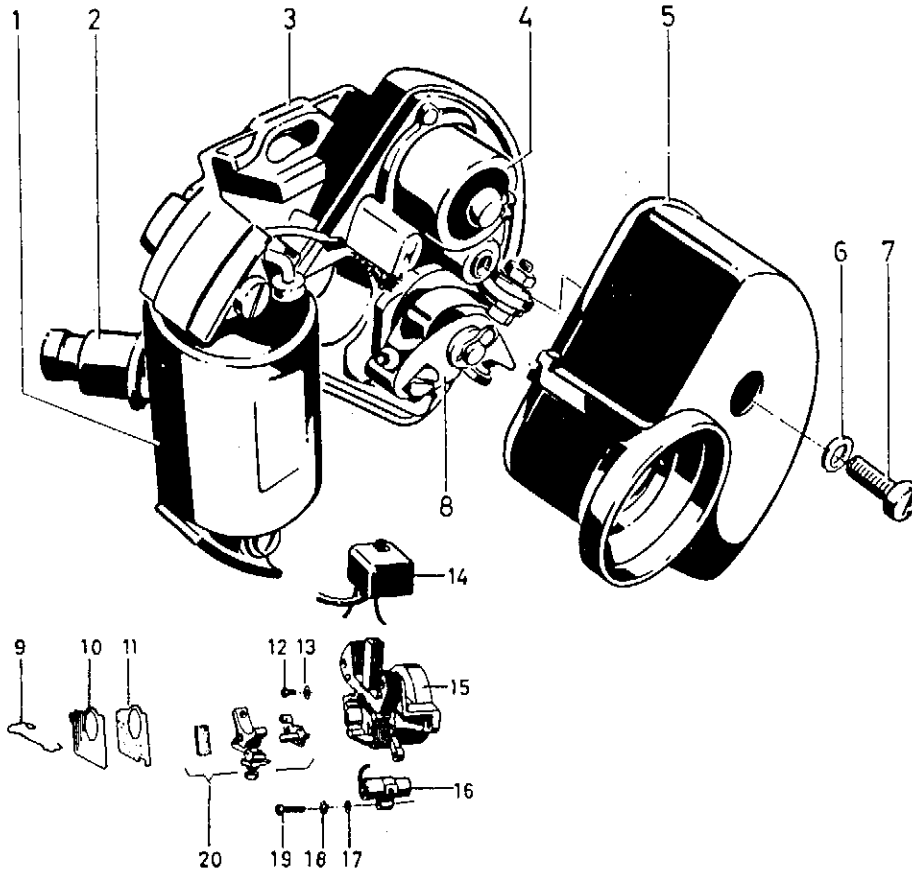


Bild	Teil-Nr.	Benennung	Stück	Bemerkungen	
1	297 56	Zündanker	1	bis Motor-Nr. 7257162	
2	319 92	Gummschutzkappe	1		
3	297 55	Ankerplatte	1		
4	030 10	Kondensator	1		
5	297 57	Staubschutzdeckel	1		
6	013 10	Federring B 4	3		
7	003 38	Linsenschraube M 4 x 10	1		
8	100 93	Kontaktsatz	1		
9	461 24	Federbügel	1		
10	461 23	Abdeckblech	1		
11	461 22	Dichtung	1		
12	003 38	Linsenschraube M 4 x 10	1		ab Motor-Nr. 7257163
13	007 99	Scheibe 4,3	1		
14	442 73	Zündanker	1		
15	442 71	Ankerplatte	1		
16	283 46	Kondensator	1		
17 - 19		entfällt			
20	442 72	Kontaktsatz	1		

## Einzelteile für Motor F&S Stamo 96

### Tafel 944 Vergaser 8 A / 15,5 / 1104 (bis Mäher-Nr. 030011205)

Blatt 1 von 1

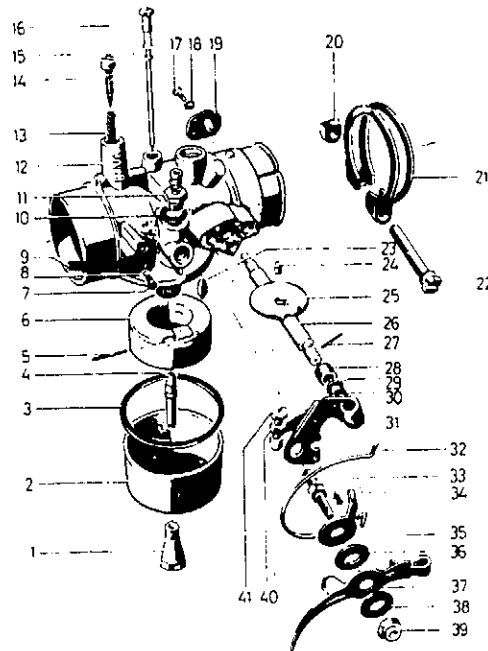


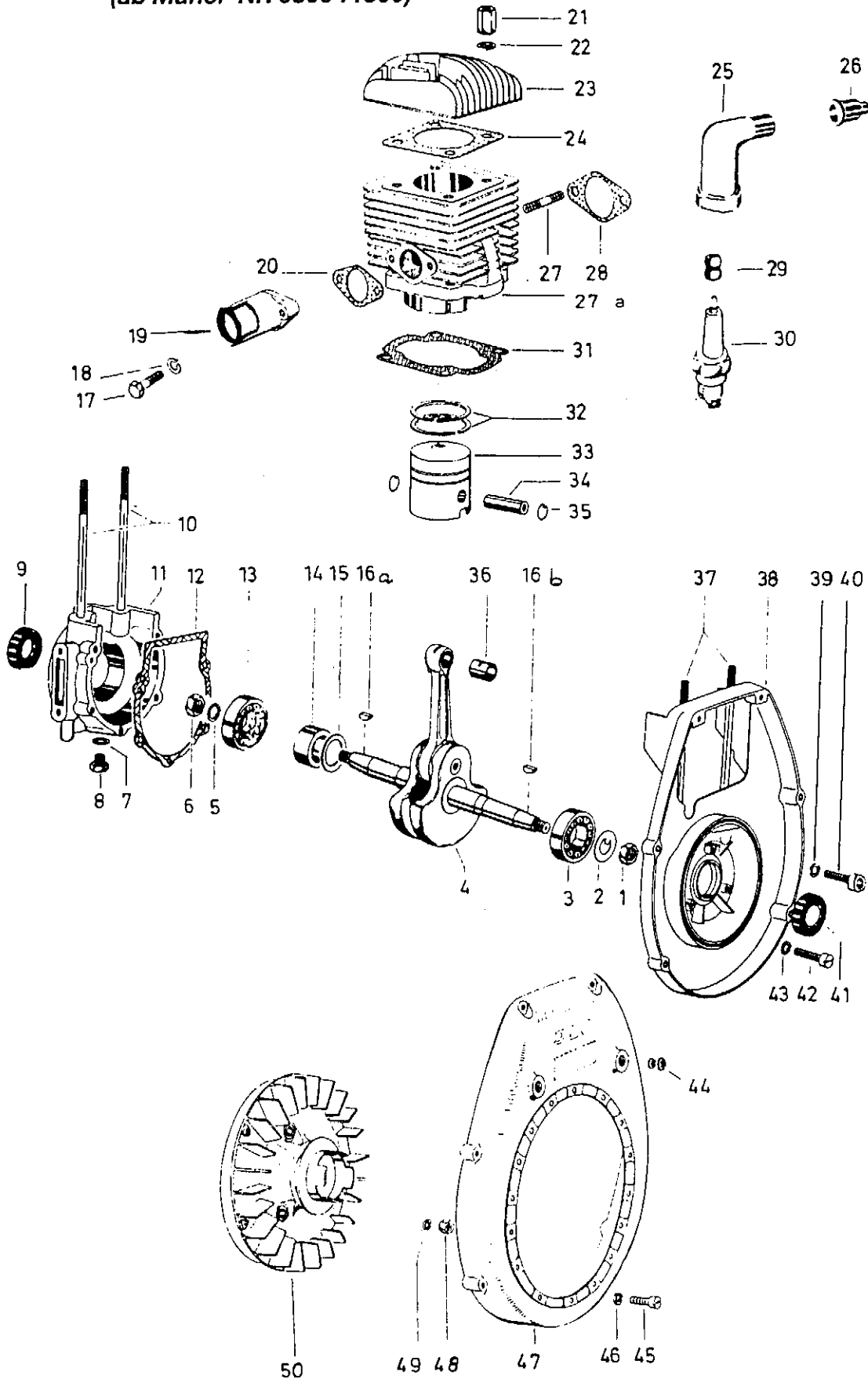
Bild	Teil-Nr.	Benennung	Stück	Bemerkungen
1	366 86	Düse 100	1	bei Ölbadluftfilter
a	303 54	Düse 115	1	bei Naßluftfilter
2	027 36	Schwimmerkappe	1	
3	029 09	Dichtring	1	
4	366 87	Mischrohr (21)	1	
5	028 35	Stift	1	
6	027 53	Schwimmer	1	
7	167 78	Linsenschraube 2,6 x 6	1	
8	012 92	Federring A 3	1	
9	376 78	Startachse mit Klappe kpl.	1	
a	376 77	Starthebel	1	
10	009 44	Dichtring A 8 x 12 Cu	1	
11	028 31	Schlauchtülle	1	
12	376 80	Vergasergehäuse	1	
a	028 04	Tupfer	1	
b	028 69	Tupferfeder	1	
c	028 08	Splint	1	
13	366 84	Feder	1	
14	366 83	Luftregulierschraube	1	
15	028 97	Dichtring	1	
16	366 85	Leerlaufdüse (45)	1	
17	167 78	Linsenschraube 2,6 x 6	1	
18	012 92	Federring A 3	1	
19	366 90	Drosselhebel	1	
20			1	
21	364 29	Anschlußnabe	1	entspricht nicht der bildlichen Darstellung
22			1	
23	027 96	Schwimmernadel	1	nur kompl. lieferbar
24 - 26	366 88	Drosselachse mit Klappe kpl.	1	
a	366 89	Schenkelfeder	1	
27	016 21	Spannhülse 1,5 x 10	1	
28	168 04	Dichthülse	2	
29/30	168 05	Scheibe	2	
31	366 91	Haltearm	1	
32	366 93	Haarnadelfeder	1	
33	303 68	Stiftschraube	1	
34	498 43	Linsenschraube	1	
35	111 06	Haltescheibe	1	
36	111 09	Bremsscheibe	1	
37	366 92	Handhebel	1	
38	111 03	Scheibe	1	
39	303 66	Mutter	1	
40	027 72	Mutter	1	
41	027 60	Stellschraube	1	

Einzelteile für Motor Jlo L 101

Tafel 1235 Kurbelgehäuse, Zylinder, Kolben

Blatt 1 von 2

(ab Mäher-Nr. 030011300)



## Einzelteile für Motor Jlo L 101

## Tafel 1235 Kurbelgehäuse, Zylinder, Kolben

Blatt 2 von 2

(ab Mäher-Nr. 030011300)

Bild	Teil-Nr.	Benennung	Stück	Bemerkungen
1	006 37	Sechskantmutter M 12 x 1,5	1	
2	520 11	Sicherungsblech	1	
3	025 79	Rillenkugellager 6303	2	bis Motor-Nr. 1011386
a	025 65	Rillenkugellager 6204	1	ab Motor-Nr. 1011387
4	086 46	Kurbelwelle	1	bis Motor-Nr. 3152 39162
a	533 46	Kurbelwelle	1	siehe Anmerkung 3a
5	012 98	Federring A 12	1	
6	006 37	Sechskantmutter M 12 x 1,5	1	
7	008 55	Dichtring A 8 x 12	1	
8	001 48	Sechskantschraube M 8 x 10	1	
9	019 51	Wellendichtring B 17 x 28 x 7/8	2	
10	086 14	Stehbolzen	4	
11	528 86	Kurbelgehäusehälfte	1	
12	086 17	Dichtung	1	
13		siehe Bild 3		
a	025 79	Rillenkugellager 6303	1	siehe Anmerkung 3a
14		} entfällt		
15				
16a			1	
b	310 71	Scheibenfeder 4 x 5	1	
17	002 44	Innensechskantschraube M 6 x 30	2	
18	012 95	Federring A 6	2	
19	528 84	Vergaserstutzen	1	siehe Anmerkung Bild 4
a	533 48	Vergaserstutzen	1	siehe Anmerkung 4a
b	016 46	Kerbstift 2 x 10	1	
20	086 47	Dichtung	1	siehe Anmerkung Bild 4
a	085 08	Dichtung	1	siehe Anmerkung 4a
21	086 27	Zylinderkopfmutter	4	
22	012 96	Federring A 8	4	
23	520 12	Zylinderkopf	1	
24	086 24	Dichtung für Zylinderkopf	1	
25	029 79	Entstörstecker	1	
26	085 12	Regenschutzkappe	1	
27	004 54	Stiftschraube M 8 x 20	2	
a	086 23	Zylinder (Schaft = 55 Ø)	1	siehe Anmerkung Bild 4
b	533 47	Zylinder (Schaft = 60 Ø)	1	siehe Anmerkung 4a
28	085 09	Dichtung	1	
29	520 50	Schraubkappe	1	
30	601 29	Zündkerze Bosch W7AC	1	
31	086 28	Zylinderfußdichtung	1	siehe Anmerkung Bild 4
a	582 40	Zylinderfußdichtung	1	siehe Anmerkung 4a
32	090 88	Kolbenring 50,0 x 2,5 Ø	2	
a	090 89	Kolbenring I. Überm. 50,5 x 2,5 Ø	2	
b	090 90	Kolbenring II. Überm. 51,5 x 2,5 Ø	2	
33	086 20	Kolben kompl. 50,0 Ø	1	} einschl. Bild 32, 34 und 35
a	086 21	Kolben kompl. I. Überm. 50,5 Ø	1	
b	086 22	Kolben kompl. II. Überm. 51,0 Ø	1	
34	085 71	Kolbenbolzen	1	
35	014 89	Bolzensicherung A 12	2	
36	085 51	Kolbenbolzenlager *)	1	
a	085 04	Nadelkäfing *)	1	
37		siehe Bild 10		
38	528 85	Gehäusehälfte	1	
39	009 32	Dichtring A 6 x 10 Cu	2	
40	002 31	Zylinderschraube M 6 x 25	2	
41	019 51	Wellendichtring 17 x 28 x 7/8	1	siehe Anmerkung Bild 3
a	558 66	Wellendichtring BA 20 x 28 x 6	1	siehe Anmerkung 3a
42	002 31	Innensechskantschraube M 6 x 25	2	
43	012 95	Federring A 6	2	
44	085 02	Kabeldurchführung	1	
45	003 19	Linsenschraube M 6 x 16	6	
46	012 95	Federring A 6	6	
47	086 29	Gebläsegehäusedeckel	1	
48	005 93	Sechskantmutter M 6	3	
49	012 95	Federring A 6	3	
50	520 48	Lüfterrad	1	siehe Anmerkung Bild 4
a	533 49	Lüfterrad	1	siehe Anmerkung 4a
	086 45	Dichtungssatz für Motor		bis Motor-Nr. 315239162
	563 19	Dichtungssatz für Motor		ab Motor-Nr. 1011387
	525 00	Zweitaktmotor Jlo L 101		

\*) = auf Ausführung achten

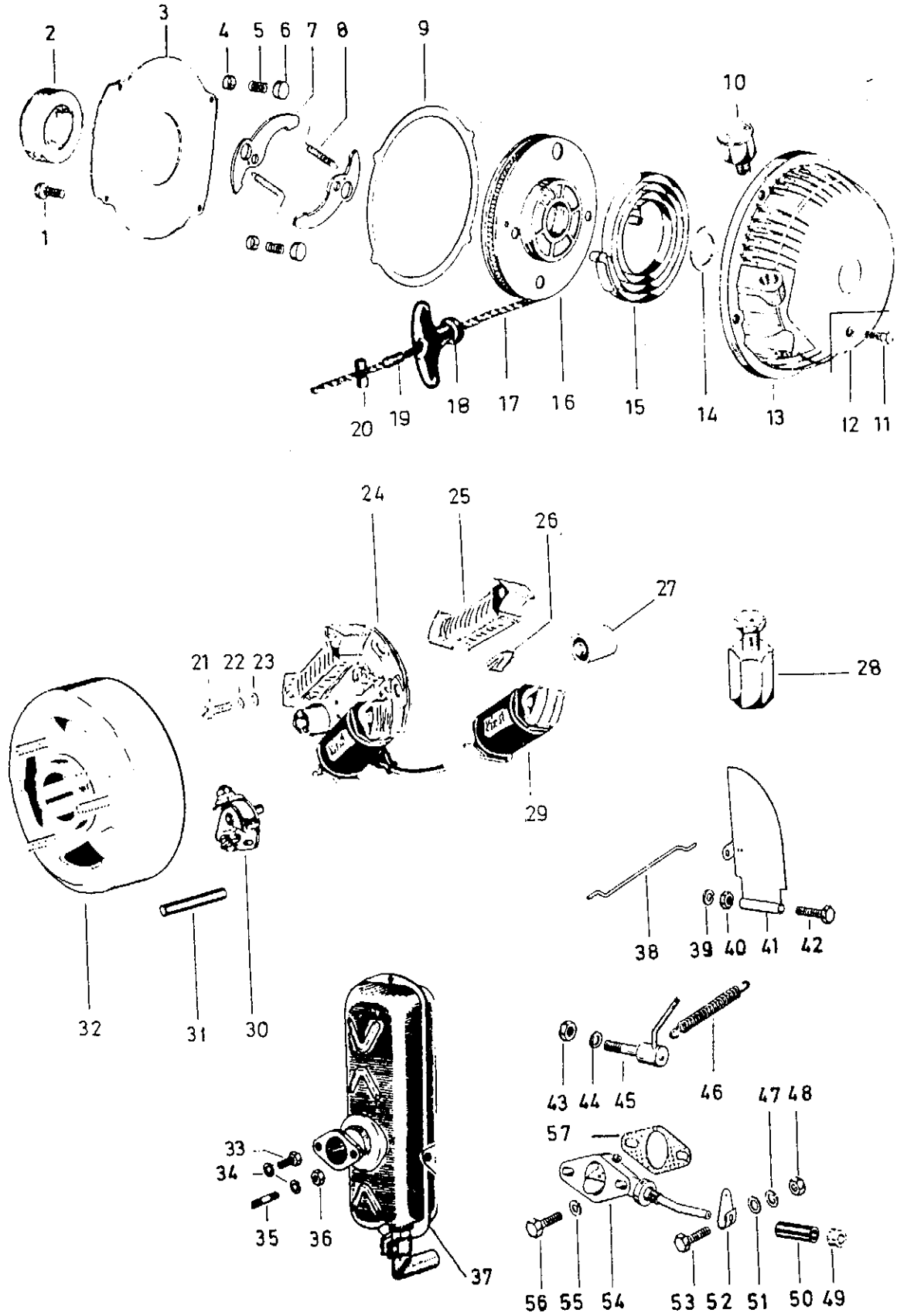


Einzelteile für Motor Jlo L 101

Tafel 1236 Reversierstarter, Zünder, Windfahnenregler

Blatt 1 von 2

(ab Mäher-Nr. 0300 11300 bis 030 15240)





## Einzelteile für Motor Jlo L 101

### Tafel 1236 Reversierstarter, Zünder, Windfahnenregler

Blatt 2 von 2

(ab Mäher-Nr. 0300 11300 bis 030 15240)

Bild	Teil-Nr.	Benennung	Stück	Bemerkungen		
	085 46	Reversierstarter kompl.		Bild 1 - 10 und 13 - 20		
1	003 38	Linsenschraube M 4 x 10	4			
2	085 45	Dichtring	1			
3	085 31	Abdeckblech	1			
4	085 38	Innere Federkappe	2			
5	085 39	Bremsfeder	2			
6	085 40	Äußere Federkappe	2			
7	085 32	Starterklinke	2			
8	085 41	Haltefeder	2			
9	085 30	Zwischenblech	1		bis Motor-Nr. 315239162	
10	085 37	Seilführungsbuchse	1			
11	001 36	Sechskantschraube M 6 x 18	4			(ab Motor-Nr. 101 1387 siehe Seite 39)
12	012 95	Federring A 6	4			
13	520 49	Reversierstartergehäuse	1			
14	085 42	Anlaufscheibe	1			
15	085 36	Rückholfeder	1			
16	085 29	Seilscheibe	1			
17	210 72	Zugseil	1			
18	094 11	Handgriff	1			
19	085 35	Klemmrohr	1			
20	085 34	Seilstift	1			
21	003 27	Linsenschraube M 4 x 20	2			
22	013 10	Federring B 4	2			
23	031 37	Scheibe	2			
24	520 51	Schwungmagnetzündler kpl.	1	einschl. Bild 32, siehe Anmerkung Bild 1 - 20 einschl. 32a, ab Motor-Nr. 101 1387		
a	533 63	Schwungmagnetzündler kpl. entfällt	1			
25						
26	307 48	Schmierdocht	1			
27	030 10	Kondensator	1			
28	085 63	Abzieher für Polrad	1	siehe Anmerkung Bild 1 - 20		
a	533 65	Abzieher für Polrad	1	} siehe Anmerkung 24a		
b	533 66	Mutter für Abzieher	3			
29	520 54	Zündanker	1	siehe Anmerkung Bild 1 - 20		
a	100 92	Zündanker	1	siehe Anmerkung 24a		
30	100 93	Kontaktsatz	1			
31	479 32	Gummitülle	1			
a	528 87	Kabelschelle	1	} siehe Anmerkung Bild 1 - 20 siehe Anmerkung 24a		
32	520 56	Polrad	1			
a	533 64	Polrad	1			
33	001 09	Sechskantschraube M 8 x 20	1			
34	012 96	Federring B 8	1			
35	005 05	Stiftschraube M 8 x 18	1			
36	005 95	Sechskantmutter M 8	1			
37	528 94	Auspuff	1			
38	528 93	Windfahngestänge	1			
39	013 11	Federring B 5	1			
40	005 92	Sechskantmutter M 5	1			
41	528 88	Windfahne	1			
42		Sechskantschraube M 5 x 40	1			
43	005 88	Sechskantmutter M 8	1			
44	494 08	Zahnscheibe A 8	1			
45	528 90	Verstellhebel	1			
46	533 35	Zugfeder	1			
47	013 10	Federring B 4	1			
48	005 91	Sechskantmutter M 4	1			
49	528 92	Schaumstoffring	1			
50	528 91	Schutzschlauch	1			
51	007 99	Scheibe 4,3	1			
52	533 36	Drosselhebel	1			
53	001 29	Sechskantschraube M 4 x 20	1			
54	528 89	Drehzahlbegrenzer	1			
55	012 95	Federring B 6	2			
56	001 61	Sechskantschraube M 6 x 40	2			
57	533 37	Dichtung	1			

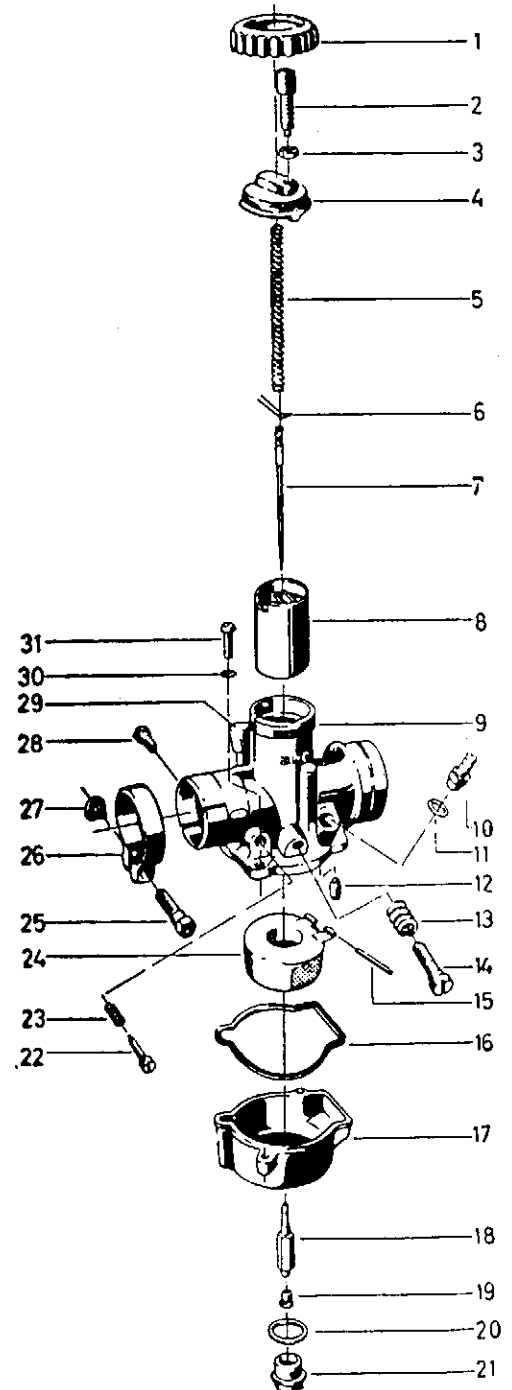
## Einzelteile für Motor Jlo L 101

### Tafel 1360 Vergaser 1/19/395

Blatt 1 von 1

(ab Mäher-Nr. 0300 11300 bis 030 15240)

Bild	Teil-Nr.	Benennung	Stück	Bemerkungen
	528 82	Vergaser kompl. 1/19/395	1	
1	304 54	Stellschraube	1	
2	027 74	Mutter für Stellschraube	1	
3	027 14	Deckelverschraubung	1	
4	102 73	Deckelplatte	1	
5	028 85	Schieberfeder	1	
6	028 93	Klemmfeder	1	
7	027 91	Düsennadel	1	
8	027 19	Gasschieber	1	
9		einzelnen nicht lieferbar		
10	028 31	Schlauchtülle	1	
11	008 55	Dichtring	1	
12	027 97	Schwimmernadel	1	
13	028 82	Feder	1	
14	028 18	Stellschraube	1	
15	028 34	Stift	1	
16	029 12	Dichtung	1	
17	578 27	Nadeldüse 1108	1	
18	303 29	Hauptdüse 90	1	
19	578 28	Schwimmergehäuse	1	
20	028 11	Luftregulierschraube	1	
21	028 74	Feder	1	
22	027 54	Ringschwimmer	1	
23	578 29	Klemmschraube	1	
24	303 48	Leerlaufdüse 40	1	
25	028 07	Tupfer	1	
a	028 73	Feder	1	
26	013 10	Federring B 4	1	
27	027 59	Schraube	1	
28	027 76	Mutter	1	
29	304 51	Rohrbogen	1	



## Einzelteile für Motor Jlo L 101

### Tafel 1242 Reversierstarter

Blatt 1 von 1

(ab Mäher-Nr. 030011300 - 03015240) (ab Motor-Nr. 1011387)

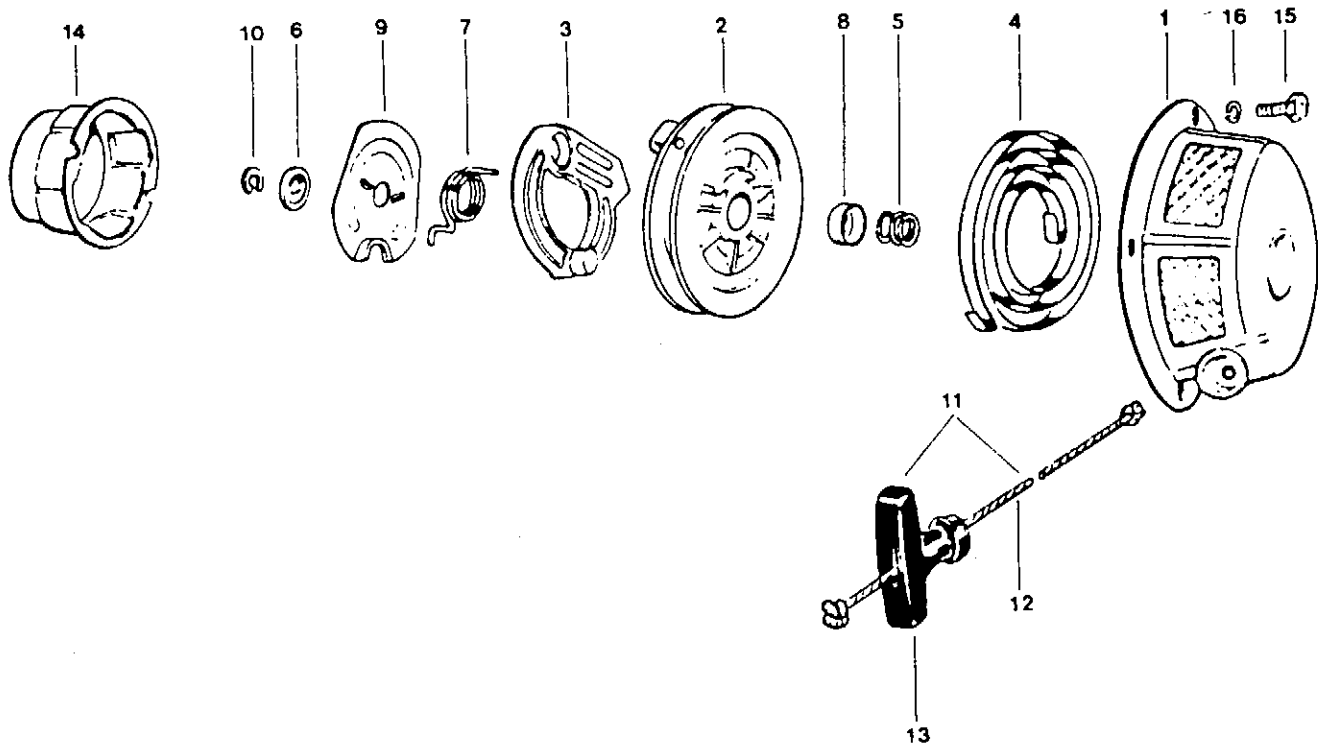


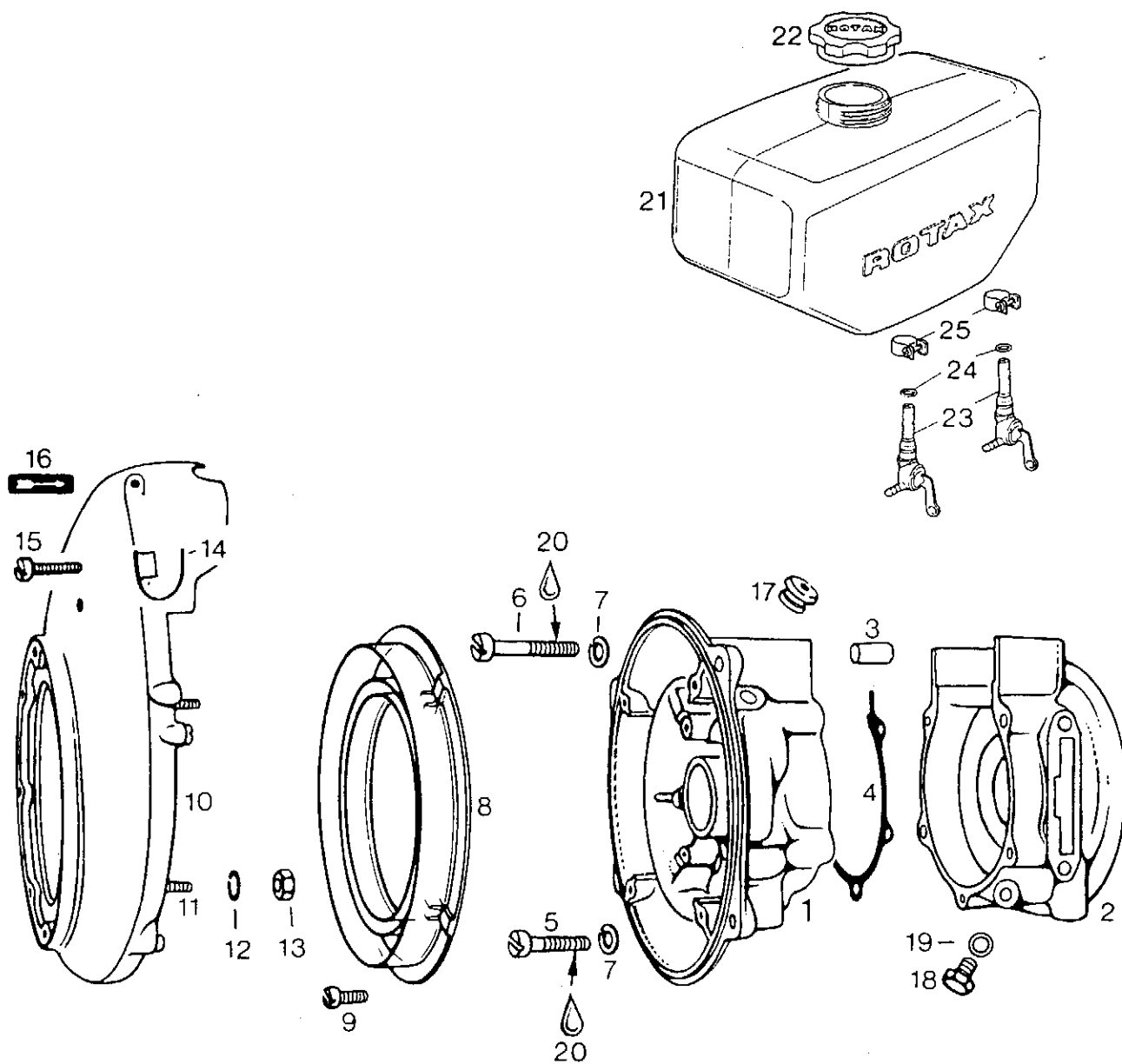
Bild	Teil-Nr.	Benennung	Stück	Bemerkungen
	540 45	Reversierstarter kompl.	1	Bild 1-13
1	533 50	Startergehäuse	1	
2	533 51	Seilscheibe	1	
3	533 52	Klinke	1	
4	533 53	Spiralfeder	1	
5	533 54	Druckfeder	1	
6	533 55	Scheibe	1	
7	533 56	Formfeder	1	
8	533 57	Federdeckel	1	
9	533 58	Führungsscheibe	1	
10	533 59	Sicherungsscheibe	1	
11		entfällt		
12	533 60	Seil	1	
13	533 61	Handgriff	1	
14	533 62	Mitnehmer	1	
15	001 08	Sechskantschraube M6 x 12	4	
16	012 95	Federring A 6	4	

Einzelteile für Motor Rotax 150

Tafel 1427 Kurbelgehäuse, Kraftstoffbehälter

Blatt 1 von 2

(ab Mäher-Nr. 030 15241)





## Einzelteile für Motor Rotax 150

## Tafel 1427 Kurbelgehäuse, Kraftstoffbehälter

Blatt 2 von 2

(ab Mäher-Nr. 030 15241)

Bild	Teil-Nr.	Benennung	Stück	Bemerkungen
1-2	582 41	Kurbelgehäuse	1	
3	582 78	Paßhülse	2	
4	582 42	Dichtung	1	
5	003 42	Linsenschraube M 6 x 40	3	
6	002 21	Innensechskantschraube M 6 x 50	2	
7	012 95	Federring A 6	5	
8	582 43	Labyrinthring	1	
9	003 26	Linsenschraube M 5 x 16	4	
10	582 44	Ventilatorhaube	1	
11	005 08	Stiftschraube M 6 x 15	4	
12	012 95	Federring A 6	4	
13	005 93	Sechskantmutter M 6	4	
14	582 45	Leitungsschelle	1	
15	003 39	Linsenschraube M 3 x 16		
16/17		entfällt		
18	001 48	Sechskantschraube M 8 x 10	1	
19	009 37	Dichtring 8 x 15	1	
20		Schraubensicherungsmittel (Loctite 270)		
21	582 46	Kraftstoffbehälter	1	
22	582 47	Verschußdeckel	1	
23	582 48	Kraftstoffhahn	1	
24	582 49	O-Ring	1	
25	582 50	Spannschelle	1	
	582 99	Dichtungssatz für Motor	1	
	572 00	Motor Rotax 150		

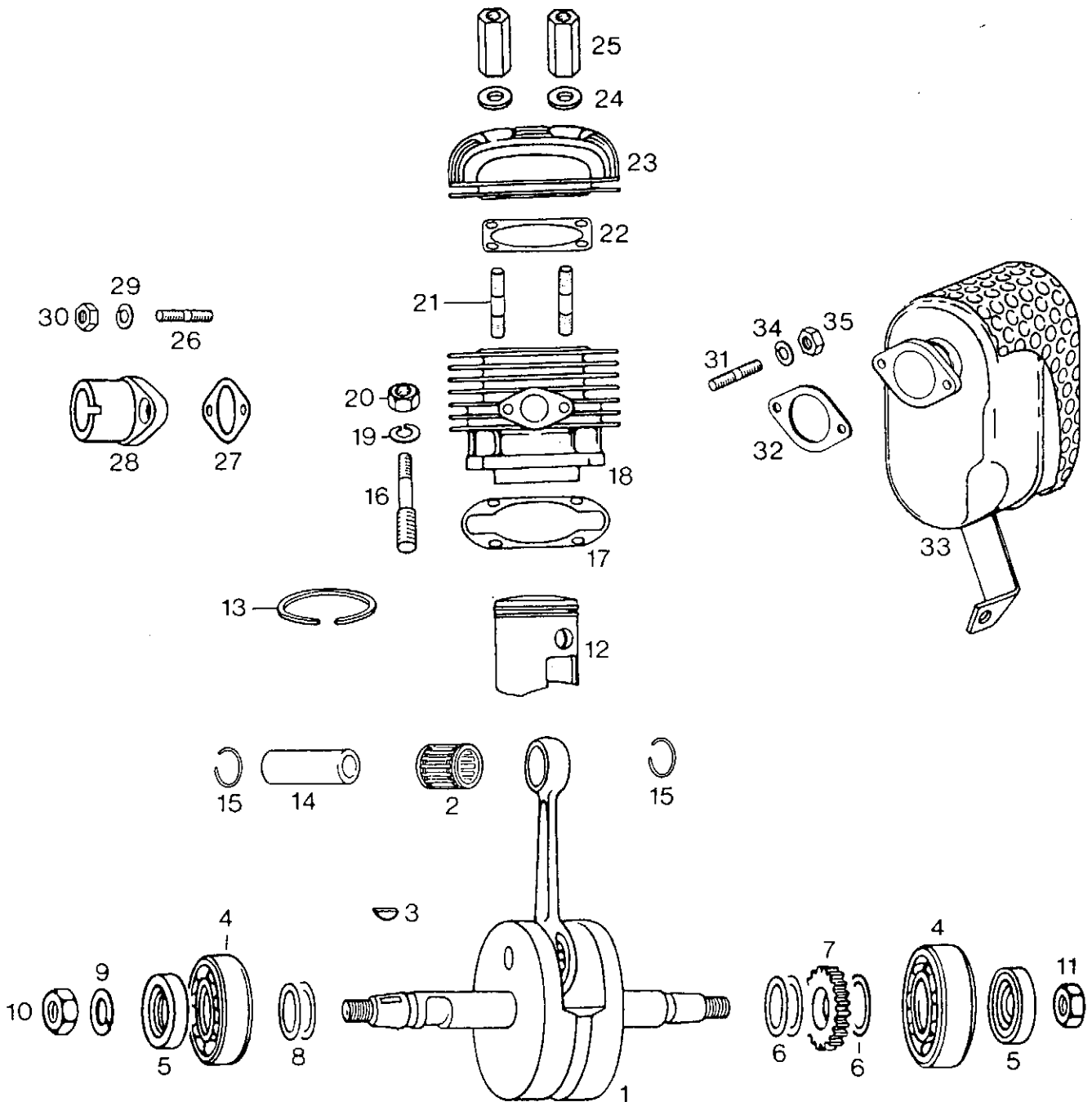


Einzelteile für Motor Rotax 150

Tafel 1428 Kurbelwelle, Kolben, Zylinder, Auspuff

Blatt 1 von 2

(ab Mäher-Nr. 030 15241)



## Einzelteile für Motor Rotax 150

**Tafel 1428 Kurbelwelle, Kolben, Zylinder, Auspuff**  
 (ab Mäher-Nr. 030 15241)

Blatt 2 von 2

Bild	Teil-Nr.	Benennung	Stück	Bemerkungen
1	582 51	Kurbelwelle	1	
2	582 52	Nadellager	1	
3	016 90	Scheibenfeder 3 x 5	1	
4	025 80	Rillenkugellager 6304	2	
5	598 41	Wellendichtring 20 x 35 x 7	2	
6	011 02	Einstellscheibe 20 x 29,5 x 0,2	x	
7	582 53	Kurbelwellenzahnrad (25 Z)	1	
8	011 03	Einstellscheibe 20 x 29,5 x 0,4	x	
a	010 59	Einstellscheibe 20 x 29,5 x 0,6	x	
b	010 60	Einstellscheibe 20 x 29,5 x 0,8	x	
9	012 98	Federring A 12	1	
10	582 96	Sechskantmutter M 12 x 1	1	
11	582 97	Sechskantmutter M 12 x 1	1	
12	582 54	Kolben 59,0 Ø (Normalmaß)	1	einschließlich Bild 13
a	582 55	Kolben 59,5 Ø (I. Übermaß)	1	einschließlich 13a
b	582 56	Kolben 60,0 Ø (II. Übermaß)	1	einschließlich 13b
13	582 57	Rechteckring 59,0 Ø (Normalmaß)	3	
a	582 58	Rechteckring 59,5 Ø (I. Übermaß)	3	
b	582 59	Rechteckring 60,0 Ø (II. Übermaß)	2	
14	582 60	Kolbenbolzen	1	
15	582 61	Sicherungsring	2	
16	582 98	Stiftschraube M 8 / M 6	4	
17	582 62	Zylinderfußdichtung	1	
18	582 63	Zylinder	1	
19	012 95	Federring A 6	4	
20	005 93	Sechskantmutter M 6	4	
21	370 63	Stiftschraube M 8 x 35	4	
22	582 64	Zylinderkopfdichtung	1	
23	582 65	Zylinderkopf	1	
24	008 02	Scheibe 8,4	4	
25	583 00	Distanzmutter M 8 x 39	4	
26	004 44	Stiftschraube M 6 x 15	2	
27	583 01	Dichtung	1	
28	582 66	Ansaugstutzen	1	
29	012 95	Federring A 6	2	
30	005 93	Sechskantmutter M 6	2	
31	004 44	Stiftschraube M 6 x 15	2	
32	583 04	Dichtung	1	
33	582 67	Auspuff	1	
34	012 95	Federring A 6	2	
35	005 93	Sechskantmutter M 6	2	

x = nach Bedarf

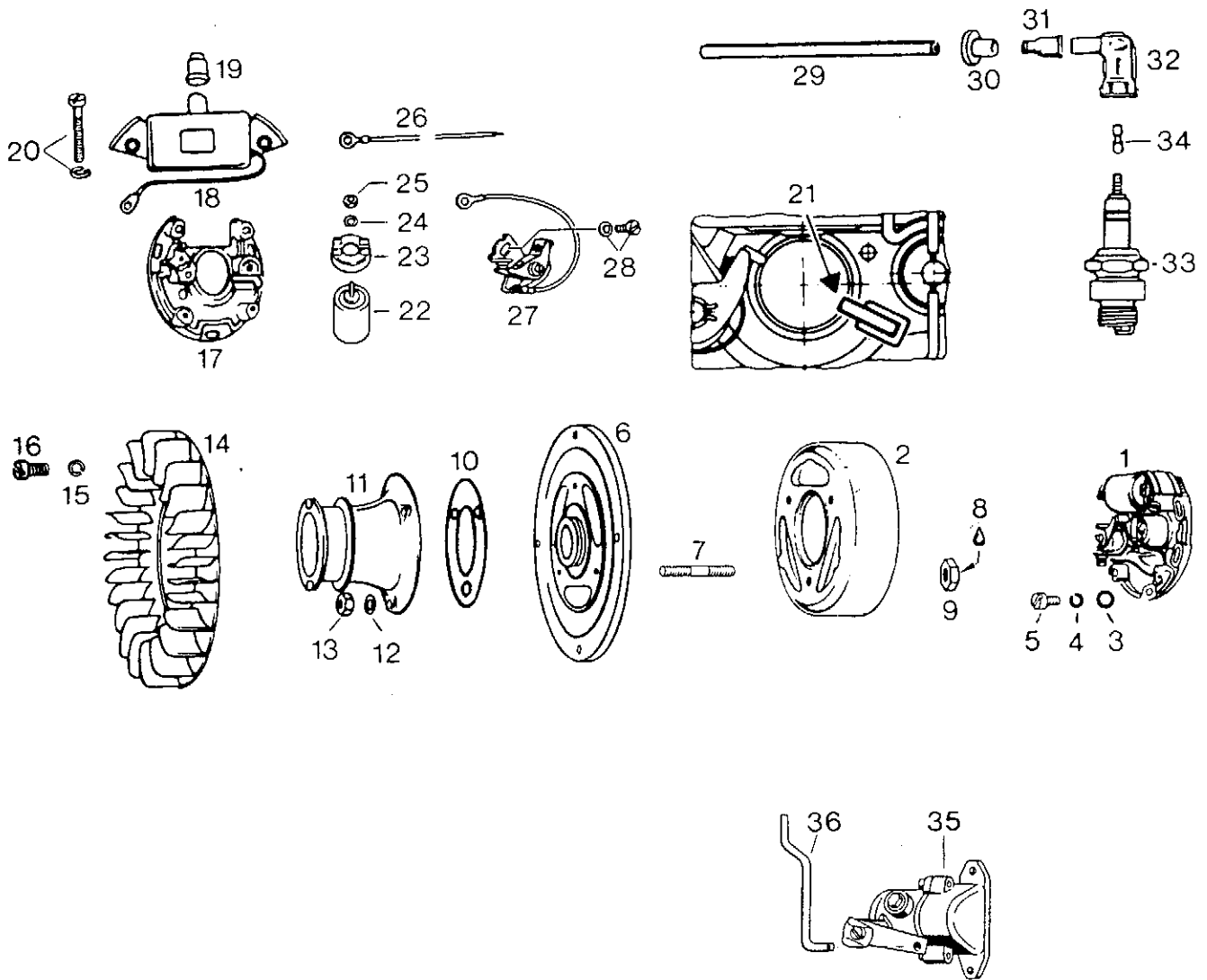


Einzelteile für Motor Rotax 150

Tafel 1429 Schwungmagnetzünder, Lüfterrad, Regler

Blatt 1 von 2

(ab Mäher-Nr. 030 15241)



## Einzelteile für Motor Rotax 150

**Tafel 1429 Schwungmagnetzünder, Lüfterrad, Regler**  
 (ab Mäher-Nr. 030 15241)

Blatt 2 von 2

Bild	Teil-Nr.	Benennung	Stück	Bemerkungen
1+2	583 09	Schwungmagnetzünder	1	
1	583 11	Ankerplatte		
2	583 10	Polrad		
3	031 37	Scheibe	2	
4	013 10	Federring B 4	2	
5	003 18	Linsenschraube M 4 x 15	2	
6	583 05	Magnetgehäuse	1	
7	004 44	Stiftschraube M 6 x 15	3	
8		Schraubensicherungsmittel (Loctite 270)		
9	005 93	Sechskantmutter M 6	3	
10	583 06	Dichtung	1	
11	583 07	Startrolle	1	
12	012 95	Federring A 6	3	
13	005 93	Sechskantmutter M 6	3	
14	583 08	Lüfterrad	1	
15	013 11	Federring B 5	4	
16	003 26	Linsenschraube M 5 x 16	4	
17		siehe Bild 1		
18	583 12	Zündanker	1	
19	319 92	Gummischutzkappe	1	
20	003 27	Linsenschraube M 4 x 20	2	
21	307 48	Schmierdocht	1	
22-25	583 13	Kondensatorsatz	1	
26	9531 03	Kurzschlußleitung (Meterware)	-	
27	583 14	Kontaktsatz	1	
28	003 38	Linsenschraube M 4 x 10	1	
29	031 27	Zündkabel	1	
30		entfällt		
31	085 12	Regenschutzkappe	1	
32	563 47	Zündkerzenstecker (entstört)	1	
33	603 01	Zündkerze Bosch M 8 A	1	
34	520 50	Schraubkappe	1	
35	582 94	Regler kpl.	1	
36	582 95	Reglergestänge	1	

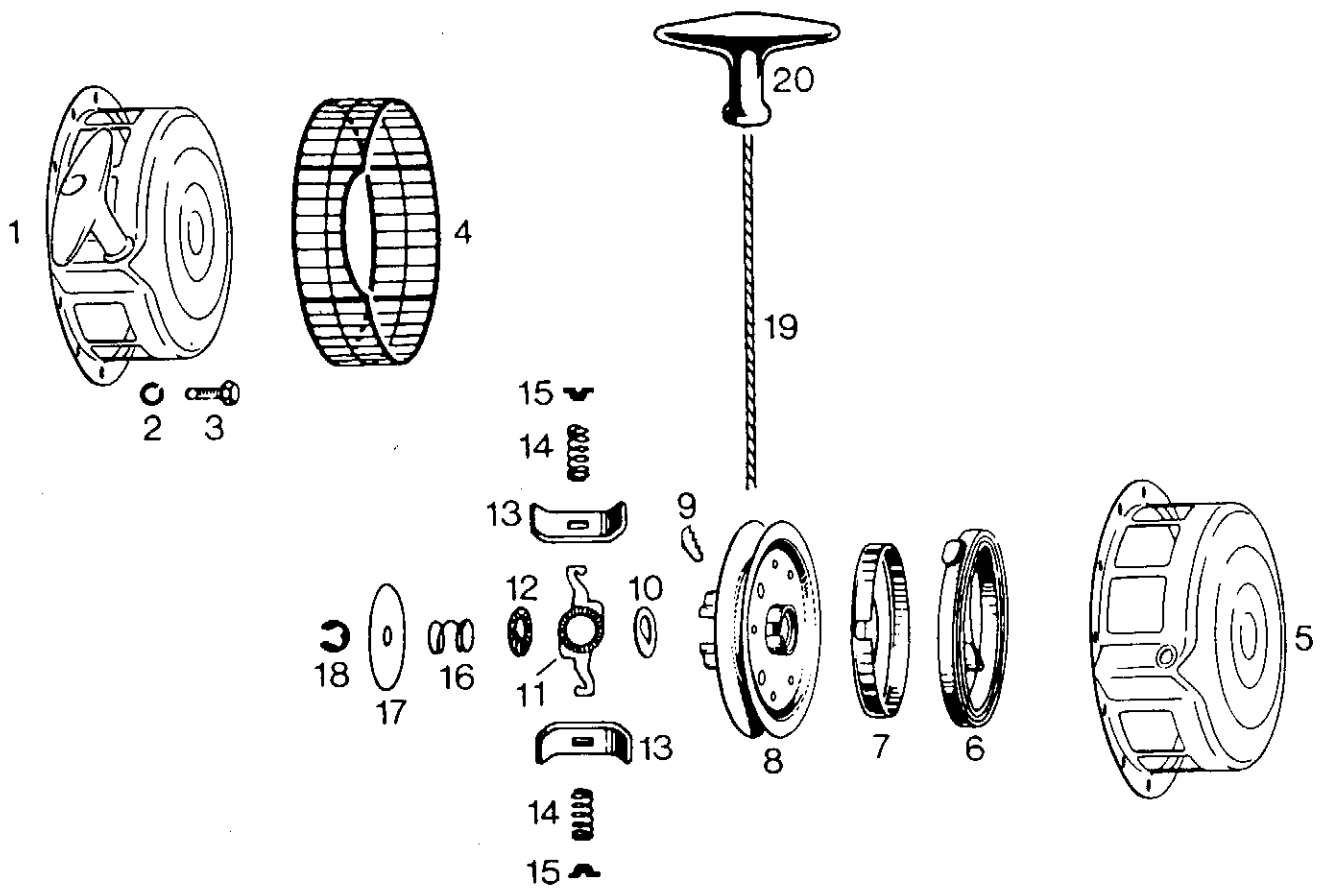


Einzelteile für Motor Rotax 150

Tafel 1431 Reversierstarter

Blatt 1 von 2

(ab Mäher-Nr. 030 15241)



## Einzelteile für Motor Rotax 150

### Tafel 1431 Reversierstarter

Blatt 2 von 2

(ab Mäher-Nr. 030 15241)

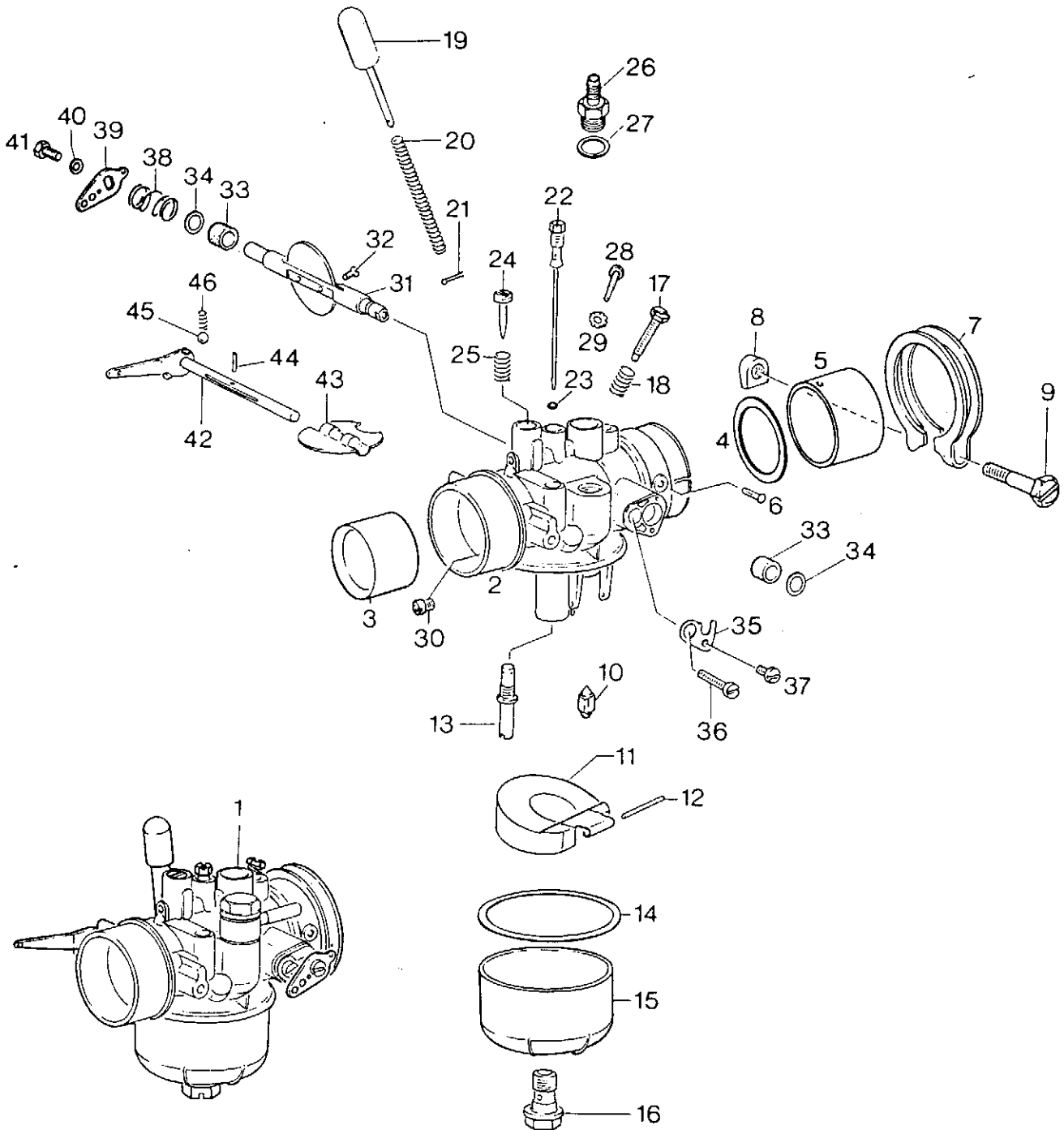
Bild	Teil-Nr.	Benennung	Stück	Bemerkungen
1	582 68	Reversierstarter kompl.	1	
2	012 95	Federring A 6	4	
3	001 08	Sechskantschraube M 6 x 12	4	
4	582 69	Schutzgitter	1	
5	582 70	Startergehäuse	1	
6	582 71	Spiralfeder	1	
7	582 72	Federführung	1	
8	582 73	Seilscheibe	1	
9	582 74	Klemmseil	1	
10	582 75	Anlaufscheibe	1	
11	582 76	Führungsblech	1	
12	582 77	Reibscheibe	1	
13	582 79	Klemmstück	2	
14	582 80	Feder	2	
15	582 81	Federbrücke	2	
16	582 82	Bremsefeder	1	
17	582 83	Abdeckscheibe	1	
18	014 10	Sicherungsscheibe 5	1	
19	583 02	Zugseil	1	
20	583 03	Handgriff	1	

Einzelteile für Motor Rotax 150

Tafel 1430 Vergaser 8 / 25 S / 183

Blatt 1 von 2

(ab Mäher-Nr. 030 15241)



## Einzelteile für Motor Rotax 150

## Tafel 1430 Vergaser 8 / 25 S / 183

Blatt 1 von 2

(ab Mäher-Nr. 03015241)

Bild	Teil-Nr.	Benennung	Stück	Bemerkungen
1	583 15	Vergaser 8/25 S/183	1	
2		Vergasergehäuse (einzeln nicht lieferbar)		
3	027 27	Lufttrichter 20	1	
4	583 16	Isolierscheibe	1	
5	583 17	Isolierbuchse	1	
6	016 72	Halbrundkerbnagel 2 x 10	1	
7	028 65	Klemmring	1	
8	027 75	Klemmutter	1	
9	027 76	Klemmschraube	1	
10	583 18	Schwimmernadel	1	
11	583 19	Schwimmer	1	
12	028 35	Stift	1	
13	583 20	Mischrohr	1	
14	029 09	Dichtung	1	
15	027 36	Schwimmerkappe	1	
16	583 21	Hauptdüse 120	1	
17	366 83	Leerlaufregulierschraube	1	
18	520 26	Feder	1	
19	028 04	Tupfer	1	
20	028 69	Tupferfeder	1	
21	028 09	Splint	1	
22	583 22	Leerlaufdüse 75	1	
23	446 40	Dichtung	1	
24	028 12	Luftregulierschraube	1	
25	028 74	Feder	1	
26	028 31	Schlauchdüse	1	
27	008 55	Dichtung	1	
28	303 12	Zapfenschraube	1	
29	012 92	Federring A 3	1	
30	583 23	Korrekturluftdüse 66	1	
31/32	583 24	Drosselachse kpl.	1	
33	583 25	Dichthülse	1	
34	583 26	Scheibe	1	
35	583 27	Halteplatte	1	
36	003 35	Linsenschraube 6 x 10	1	
37	002 96	Zylinderschraube 3,5 x 5	1	
38	583 28	Feder	1	
39	583 29	Drosselhebel	1	
40	012 92	Federring A 3	1	
41	001 52	Sechskantschraube M 6 x 10	1	
42	190 52	Startachse	1	
43	028 57	Startklappe	1	
44	028 10	Spannhülse	1	
45	018 61	Kugel 4	1	
46	028 68	Feder	1	

# agria

**MotorGartenGeräte**

**agria-Werke GmbH**

Bittelbronner Straße 42

D-74219 Möckmühl

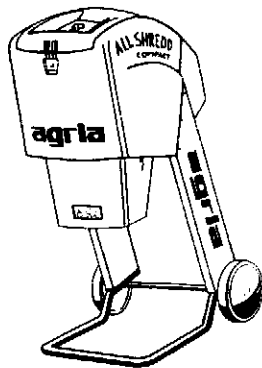
Telefon 06298 /39-0

Telefax 06298/39-111

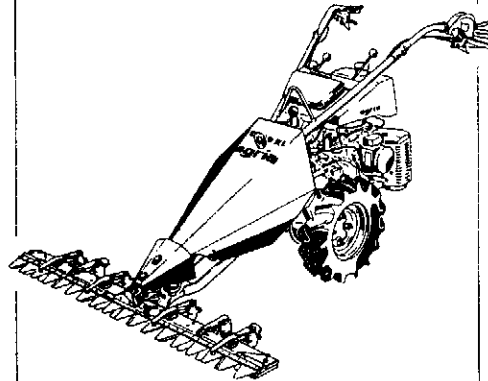
e-mail: [info@agria.de](mailto:info@agria.de)

Internet: <http://www.agria.de>

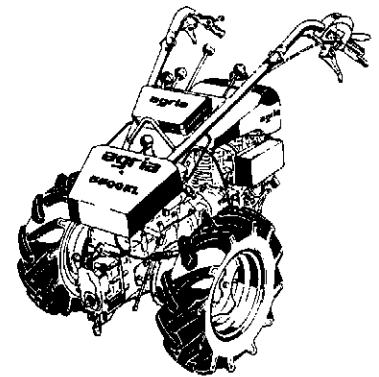
## **Das Erfolgsprogramm**



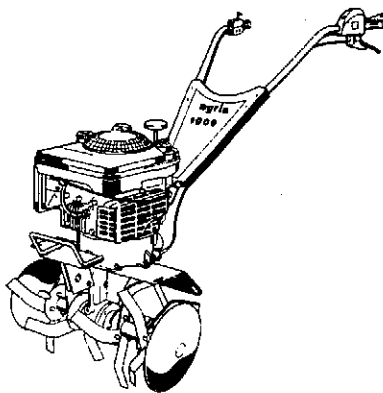
**AllShredd**



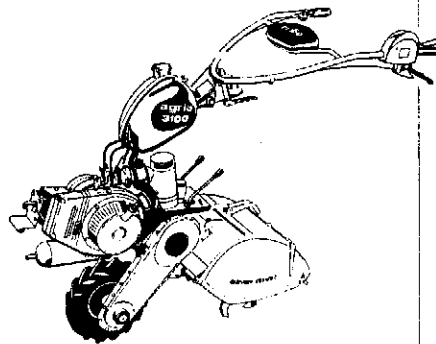
**Balkenmäher**



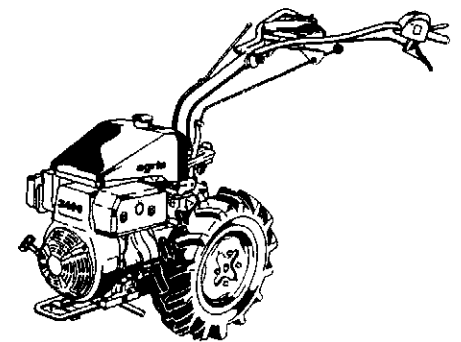
**Kommunalen Geräteträger**



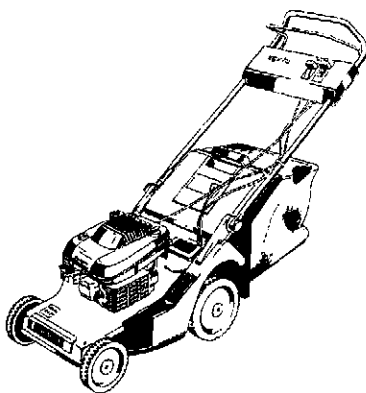
**Motorhacken**



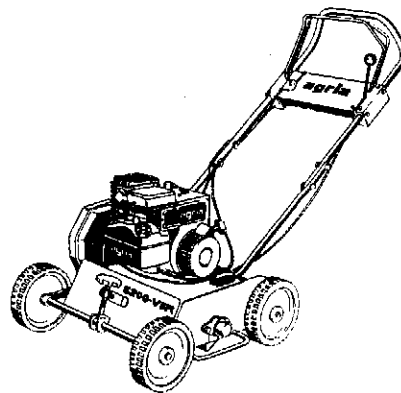
**Einradhacken**



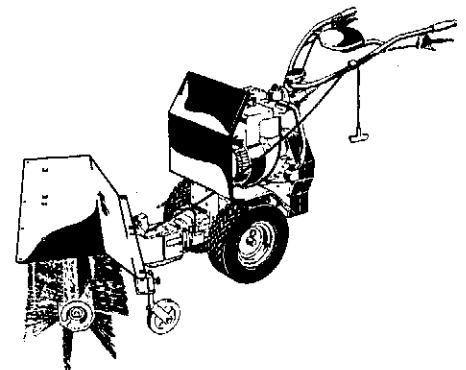
**Einachsschlepper**



**Rasenmäher**



**Vertikutierer**



**Kombigeräte**